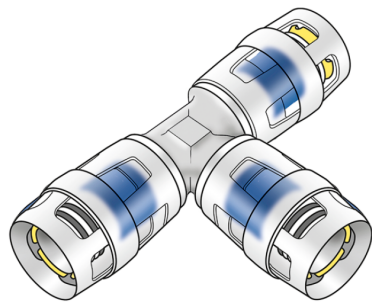


# KELOX

## KMP440 KELOX-PROTEC T-kus 20/16/20

73110DBD

### aplikační oblasti



Zasouvací T-kus rovnoměrný nebo redukovaný, z mosazi bez porů metalizovaný, včetně opěrné objímky, s O-kroužky, vytahovacími bariérami a ochranným kroužkem jako zasouvací pojistkou

### certifikace



# specifikace

## informace o výrobku

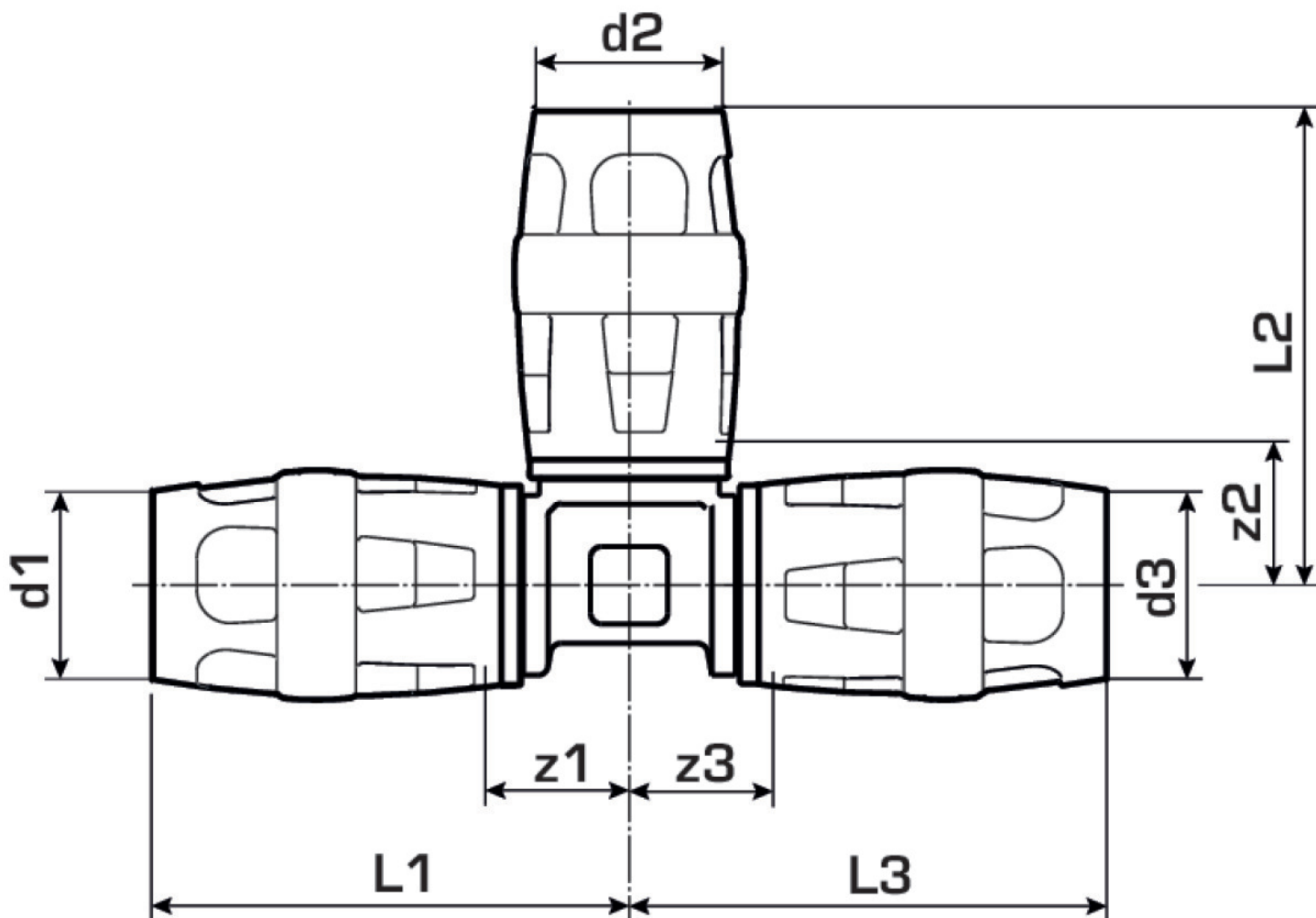
port 1	Einsteck
port 2	Einsteck
port 3	Einsteck
execution	T-Stück
angle	90 °

## technické charakteristiky

maximum working pressure at 20 ° C	16 bar
------------------------------------	--------

## produktové informace

VPE1	10 SA1
VPE2	80 KT1
weight	0,143 KGM
text	KELOX-PROTEC T-kus
INTRNR	74122000
main material group	KELOX
material group	KELOX-PROtec Nasúvacie tvarovky
code	KMP440



Art. No	label	d1 mm	d2 mm	d3 mm	L1 mm	L2 mm	L3 mm	z1 mm	z2 mm	z3 mm
73110DBI	20/16/20	20	16	20	48.5	48.5	48.5	15.5	15.5	15.5