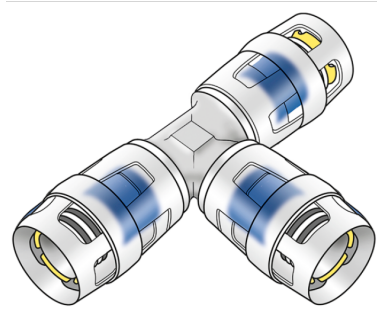


KELOX

KMP440 KELOX-PROTEC T-kus 25/20/20

73110EDD

aplika?ní oblasti



Zasouvací T-kus rovnom?rný nebo redukovaný, z mosazi bez pór? metalizovaný, v?etn? op?rné objímky, s O-kroužky, vytahovacími bariérami a ochranným kroužkem jako zasouvací pojistkou

certifikace



KE KELIT GmbH

A 4020 Linz, Ignaz-Mayer-Straße 17, Austria, Europe

PHONE +43 (0) 50 779 E-MAIL office@kekelit.com

www.kekelit.com

specifikace

informace o výrobku

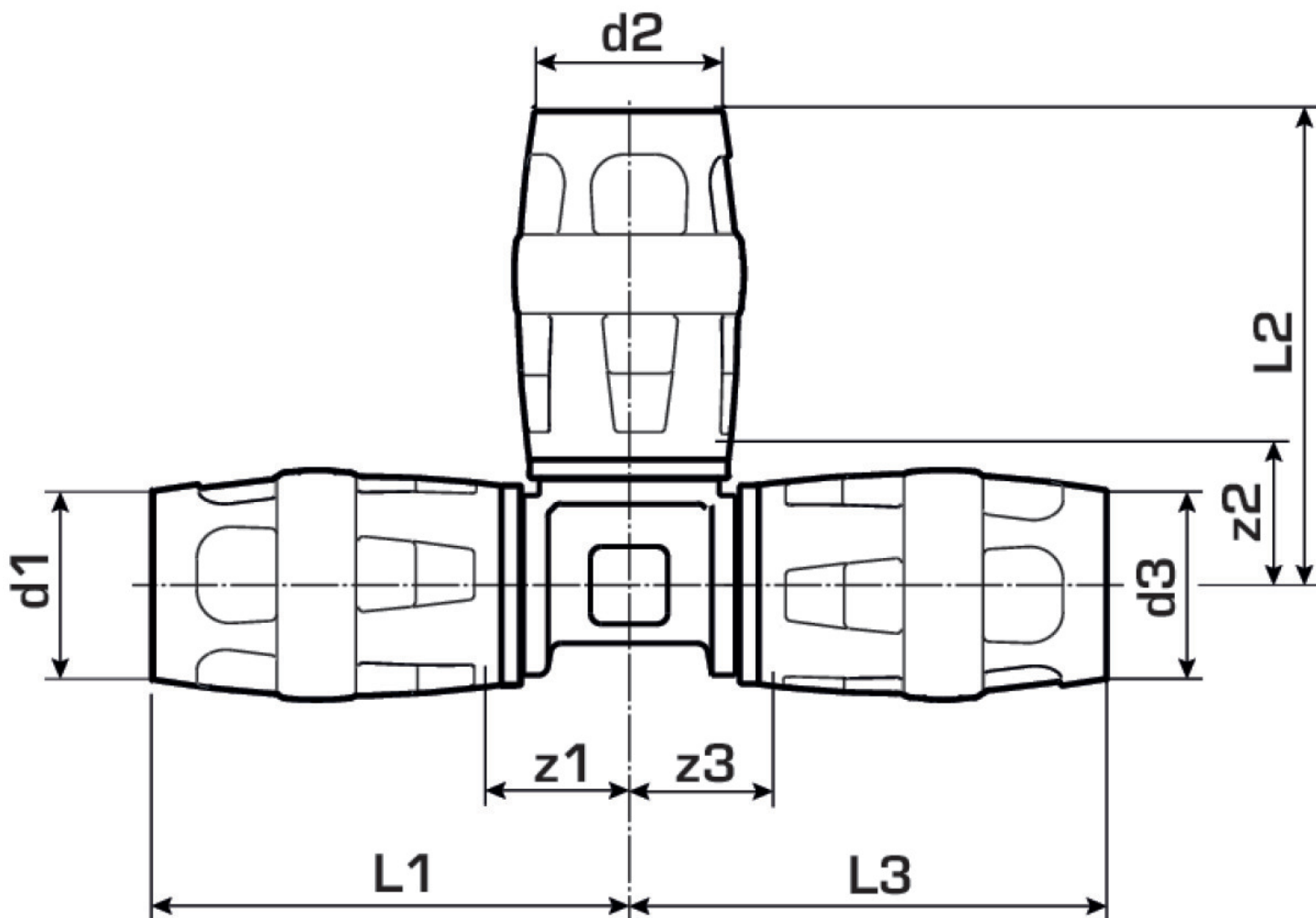
port 1	Einsteck
port 2	Einsteck
port 3	Einsteck
execution	T-Stück
angle	90 °

technické charakteristiky

maximum working pressure at 20 ° C	16 bar
------------------------------------	--------

produktové informace

VPE1	4 SA1
VPE2	48 KT1
weight	0,198 KGM
text	KELOX-PROTEC T-kus
INTRNR	74122000
main material group	KELOX
material group	KELOX-PROtec Nasúvacie tvarovky
code	KMP440



Art. No	label	d1 mm	d2 mm	d3 mm	L1 mm	L2 mm	L3 mm	z1 mm	z2 mm	z3 mm
73110EDI	25/20/20	25	20	20	58	52	52.5	19	19.5	19