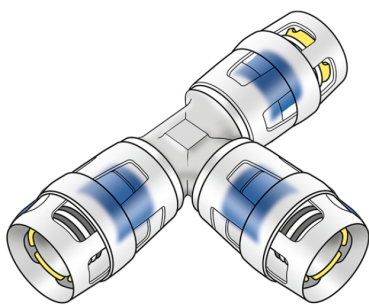


KELOX

KMP440 KELOX-PROTEC T-kus 32/20/32

73110FDF

aplikační oblasti



Zasouvací T-kus rovnoměrný nebo redukovaný, z mosazi bez porý metalizovaný, včetně opěrné objímky, s O-kroužky, vytahovacími bariérami a ochranným kroužkem jako zasouvací pojistkou

certifikace



specifikace

informace o výrobku

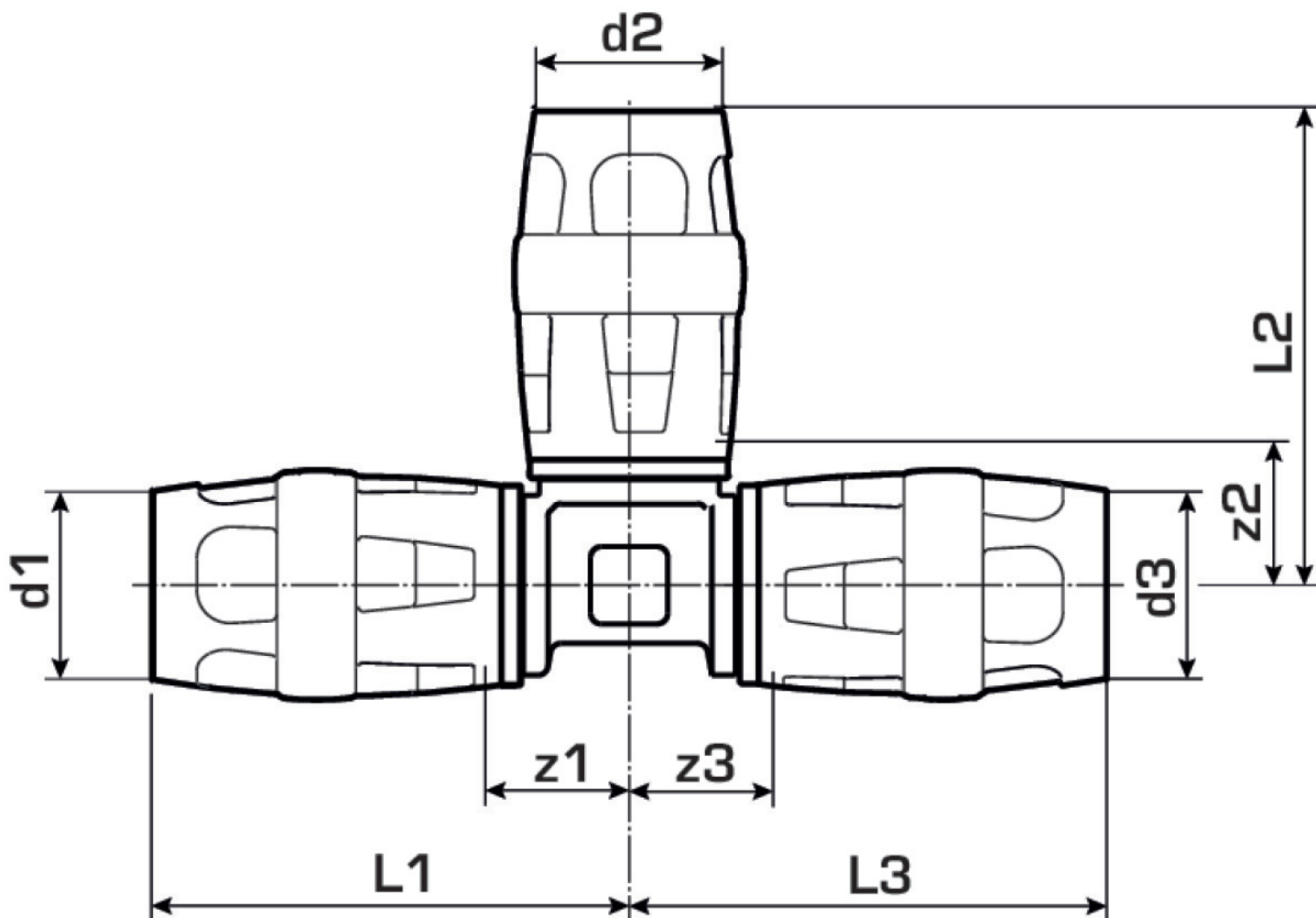
port 1	Einsteck
port 2	Einsteck
port 3	Einsteck
execution	T-Stück
angle	90 °

technické charakteristiky

maximum working pressure at 20 ° C	16 bar
------------------------------------	--------

produktové informace

VPE1	4 SA1
VPE2	24 KT1
weight	0,323 KGM
text	KELOX-PROTEC T-kus
INTRNR	74122000
main material group	KELOX
material group	KELOX-PROtec Nasúvacie tvarovky
code	KMP440



Art. No	label	d1 mm	d2 mm	d3 mm	L1 mm	L2 mm	L3 mm	z1 mm	z2 mm	z3 mm
73110FDF	32/20/32	32	20	32	62.5	62.5	56	23.5	23	23.5