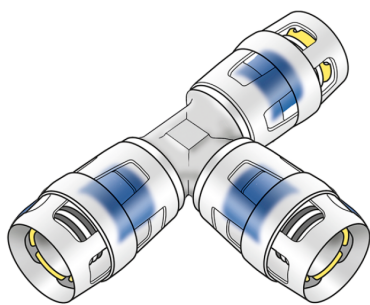


KELOX

KMP440 KELOX-PROTEC T-kus 32/25/25

73110FEE

aplikační oblasti



Zasouvací T-kus rovnoměrný nebo redukovaný, z mosazi bez porů metalizovaný, včetně opěrné objímky, s O-kroužky, vytahovacími bariérami a ochranným kroužkem jako zasouvací pojistkou

certifikace



KE KELIT GmbH

A 4020 Linz, Ignaz-Mayer-Straße 17, Austria, Europe

PHONE +43 (0) 50 779 E-MAIL office@kekelit.com

www.kekelit.com

specifikace

informace o výrobku

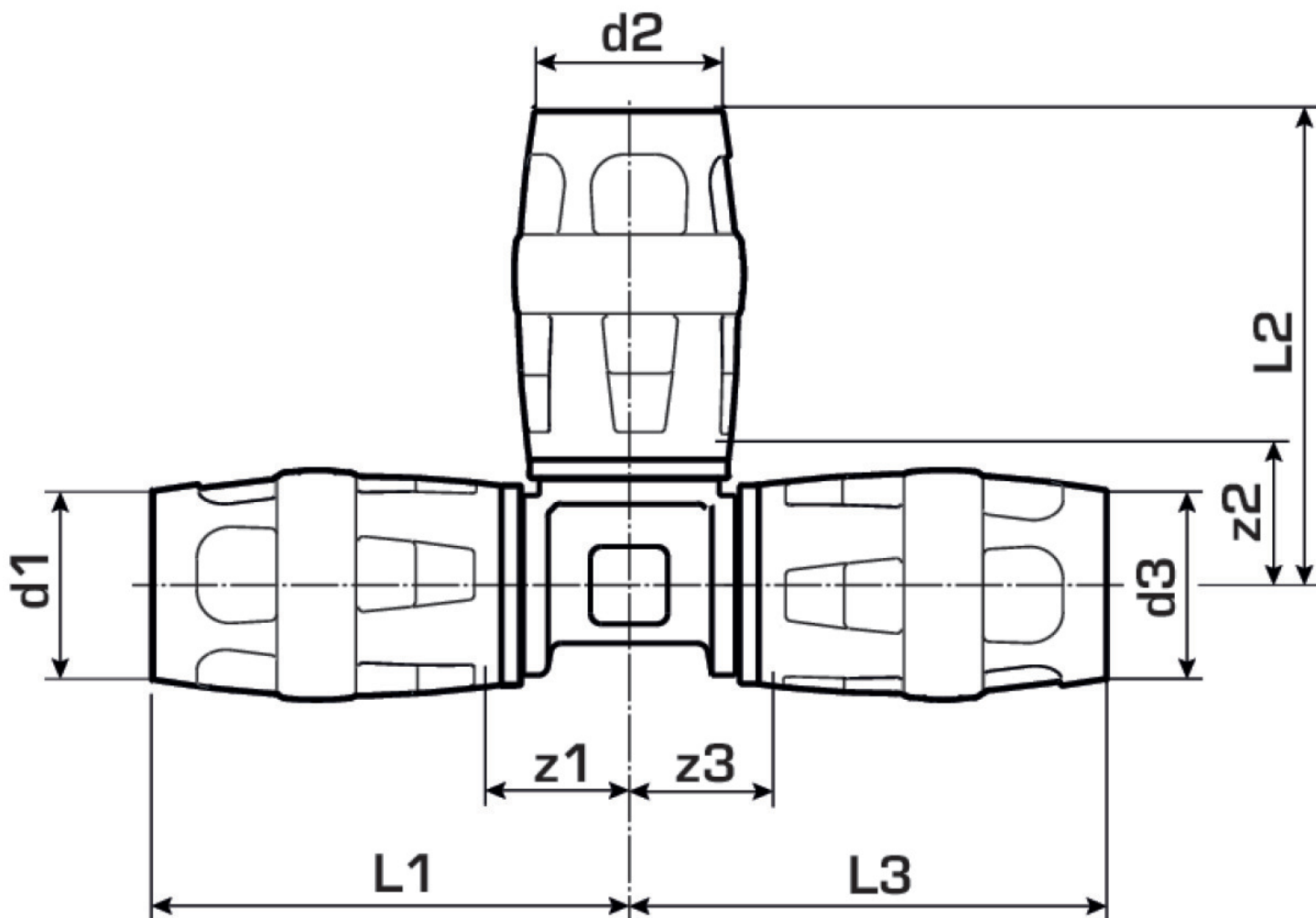
| | |
|-----------|----------|
| port 1 | Einsteck |
| port 2 | Einsteck |
| port 3 | Einsteck |
| execution | T-Stück |
| angle | 90 ° |

technické charakteristiky

| | |
|------------------------------------|--------|
| maximum working pressure at 20 ° C | 16 bar |
|------------------------------------|--------|

produktové informace

| | |
|---------------------|---------------------------------|
| VPE1 | 4 SA1 |
| VPE2 | 24 KT1 |
| weight | 0,318 KGM |
| text | KELOX-PROTEC T-kus |
| INTRNR | 74122000 |
| main material group | KELOX |
| material group | KELOX-PROtec Nasúvacie tvarovky |
| code | KMP440 |



| Art. No | label | d1 mm | d2 mm | d3 mm | L1 mm | L2 mm | L3 mm | z1 mm | z2 mm | z3 mm |
|----------|----------|-------|-------|-------|-------|-------|-------|-------|-------|-------|
| 73110FEE | 32/25/25 | 32 | 25 | 25 | 62.5 | 62.5 | 62.5 | 23.5 | 23.5 | 23.5 |