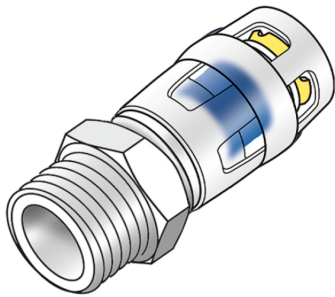


KELOX

KMP450 KELOX-PROTEC P?echodový kus s vn?jším závitem 16x1/2"

73202B02

aplika?ní oblasti



Zasouvací p?echodový kus s vn?jším závitem na ut?sn?ní, z mosazi bez pór? metalizovaný, v?etn? op?rné objímky, s O-kroužky, vytahovacími bariérami a ochranným kroužkem jako zasouvací pojistkou

certifikace



KE KELIT GmbH

A 4020 Linz, Ignaz-Mayer-Straße 17, Austria, Europe

PHONE +43 (0) 50 779 E-MAIL office@kekelit.com

www.kekelit.com

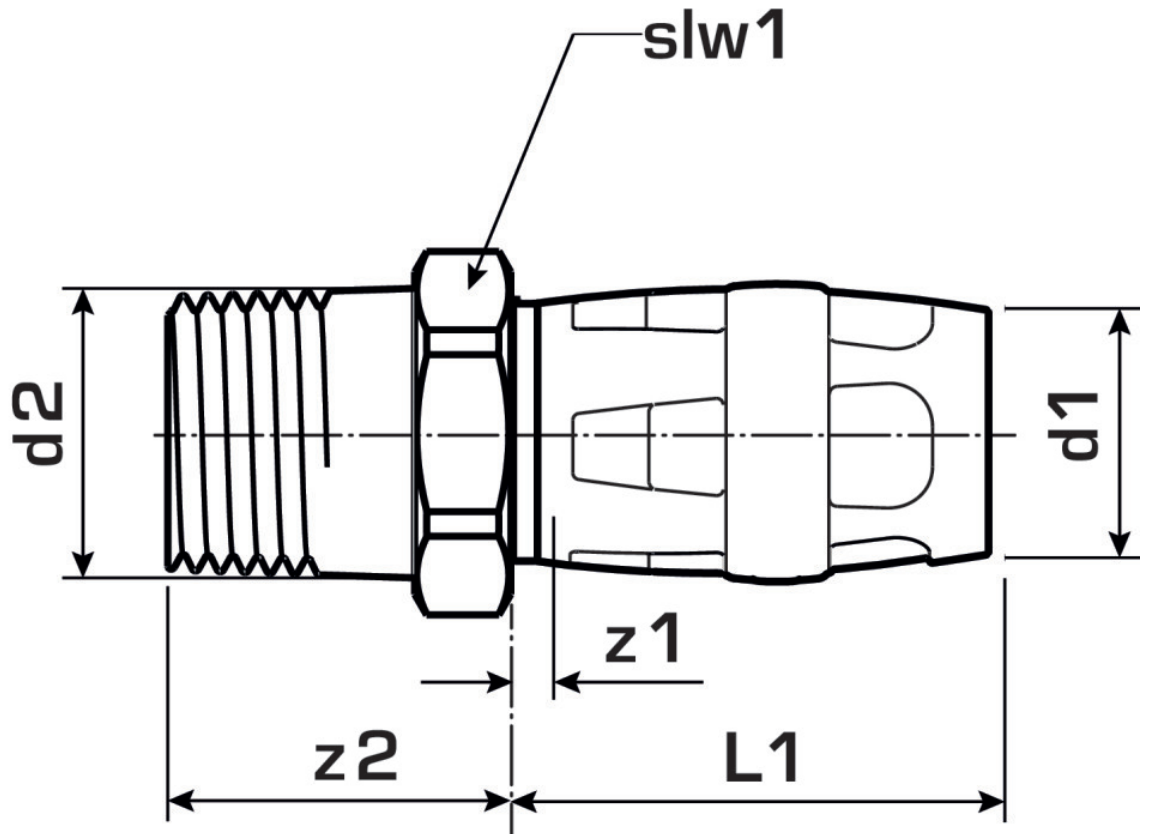
specifikace

informace o výrobku

port 1	Einsteck
port 2	Innengewinde zylindrisch BSPT-Rp (ISO 7-1 / EN 10226-1)
execution	sonstige
design	gerade

produktové informace

VPE1	10 SA1
VPE2	180 KT1
weight	0,072 KGM
text	KELOX-PROTEC Přechodový kus s vnějším závitem
INTRNR	74122000
main material group	KELOX
material group	KELOX-PROtec Nasúvacie tvarovky
code	KMP450



Art. No	label	d2	d1 mm	L1 mm	z1 mm	z2 mm	slw1 mm
73202B02	16x1/2"	1/2 Zoll (15)	16	28	3	33	24