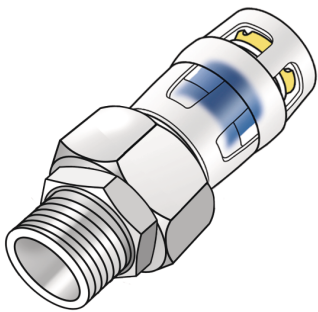


KELOX

KMP451 KELOX-PROTEC Dvouspojkový spoj (holendr) s vnějším závitem 16x1/2"

73241B02

aplikační oblasti



Dvouspojkový spoj s vnějším závitem z nerezové oceli, závit podle normy ÖNORM EN 10226, pro připojení k armaturám, z mosazi bez porů metalizovaný, včetně opěrné objímky, s O-kroužky, vytahovacími bariérami a ochranným kroužkem jako zasouvací pojistkou, na plochu těsnící včetně těsnění

certifikace



KE KELIT GmbH

A 4020 Linz, Ignaz-Mayer-Straße 17, Austria, Europe

PHONE +43 (0) 50 779 **E-MAIL** office@kekelit.com

www.kekelit.com

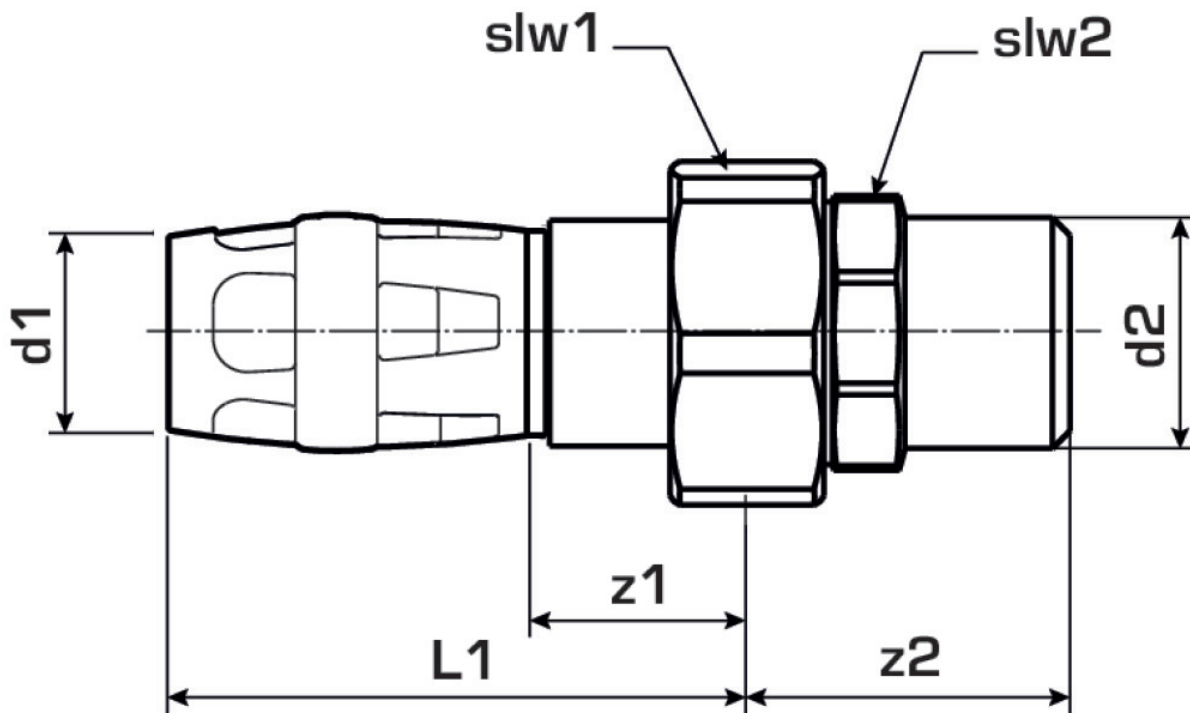
specifikace

informace o výrobku

port 1	Einsteck
port 2	Außengewinde metrisch
design	sonstige

produktové informace

VPE1	10 SA1
VPE2	100 KT1
weight	0,171 KGM
text	KELOX-PROTEC Dvouspojkový spoj (holendr) s vnějším závitem
INTRNR	74122000
main material group	KELOX
material group	KELOX-PROtec Nasúvacie tvarovky
code	KMP451



Art. No	label	d1 mm	L1 mm	z1 mm	z2 mm	slw1 mm
73241B02	16x1/2"	16	50.5	14.5	33	30