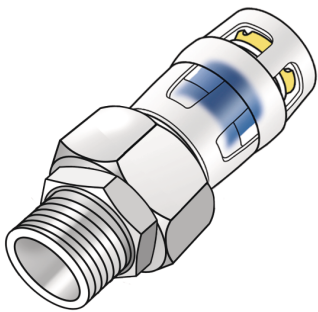


# KELOX

## KMP451 KELOX-PROTEC Dvouspojkový spoj (holendr) s vnějším závitem 20x1/2"

73241D02

### aplikační oblasti



Dvouspojkový spoj s vnějším závitem z nerezové oceli, závit podle normy ÖNORM EN 10226, pro připojení k armaturám, z mosazi bez porů metalizovaný, včetně opěrné objímky, s O-kroužky, vytahovacími bariérami a ochranným kroužkem jako zasouvací pojistkou, na plochu těsnící včetně těsnění

## certifikace



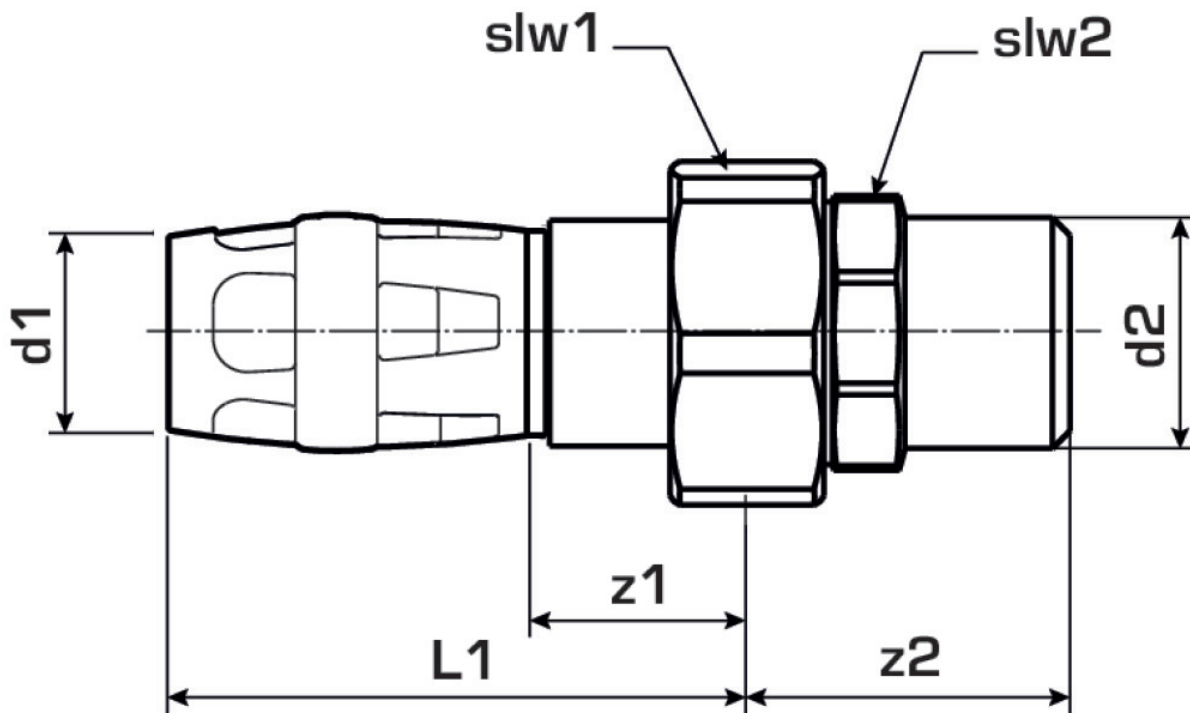
# specifikace

## informace o výrobku

port 1	Einsteck
port 2	Außengewinde metrisch
design	sonstige

## produktové informace

VPE1	10 SA1
VPE2	100 KT1
weight	0,182 KGM
text	KELOX-PROTEC Dvouspojkový spoj (holendr) s vnějším závitem
INTRNR	74122000
main material group	KELOX
material group	KELOX-PROtec Nasúvacie tvarovky
code	KMP451



Art. No	label	d1 mm	L1 mm	z1 mm	z2 mm	slw1 mm
73241D02	20x1/2"	20	50.5	14.5	33	30