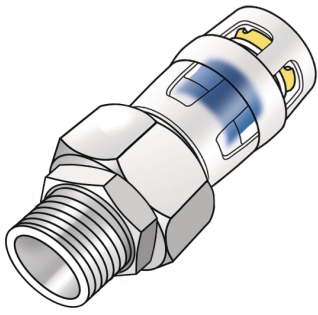


# KELOX

## KMP451 KELOX-PROTEC Dvouspojkový spoj (holendr) s vnějším závitem 25x3/4"

73241E04

### aplikační oblasti



Dvouspojkový spoj s vnějším závitem z nerezové oceli, závit podle normy ÖNORM EN 10226, pro připojení k armaturám, z mosazi bez porů metalizovaný, včetně opěrné objímky, s O-kroužky, vytahovacími bariérami a ochranným kroužkem jako zasouvací pojistkou, na plocho těsnící včetně těsnění

# certifikace



**KE KELIT GmbH**

A 4020 Linz, Ignaz-Mayer-Straße 17, Austria, Europe

**PHONE** +43 (0) 50 779 **E-MAIL** [office@kekelit.com](mailto:office@kekelit.com)

[www.kekelit.com](http://www.kekelit.com)

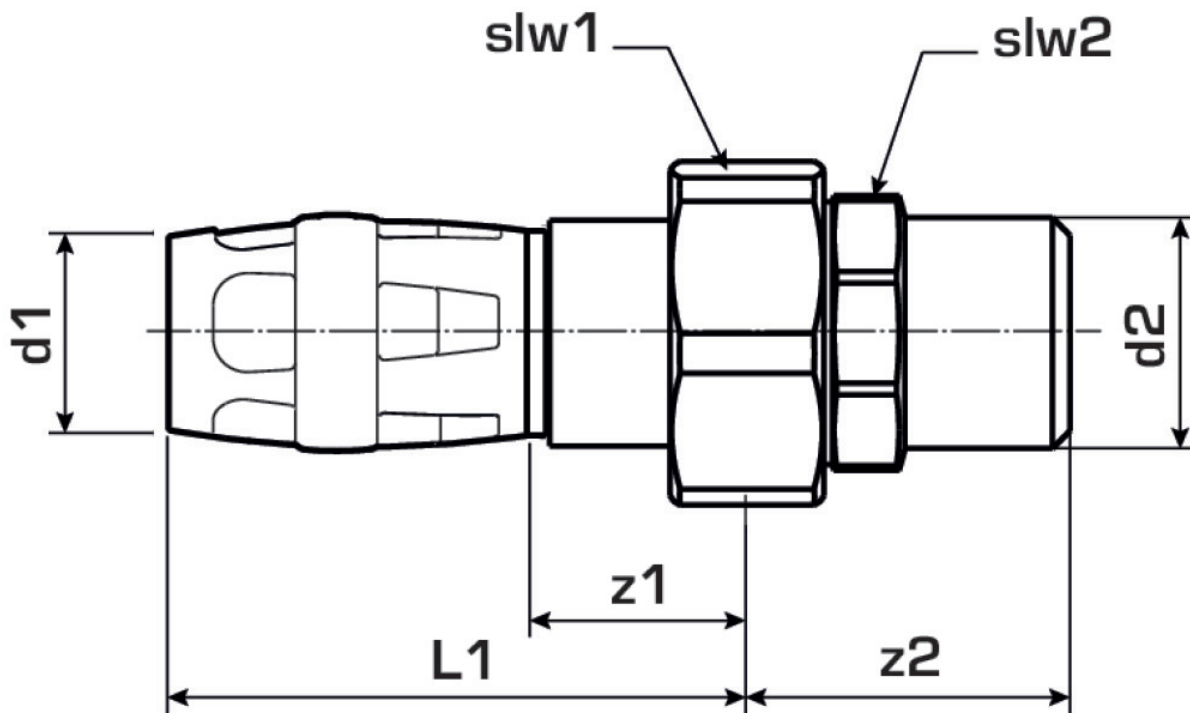
# specifikace

## informace o výrobku

port 1	Einsteck
port 2	Außengewinde metrisch
design	sonstige

## produktové informace

VPE1	10 SA1
VPE2	50 KT1
weight	0,329 KGM
text	KELOX-PROTEC Dvouspojkový spoj (holendr) s vnějším závitem
INTRNR	74122000
main material group	KELOX
material group	KELOX-PROtec Nasúvacie tvarovky
code	KMP451



Art. No	label	d1 mm	L1 mm	z1 mm	z2 mm	slw1 mm
73241E04	25x3/4"	25	60	18	42	38