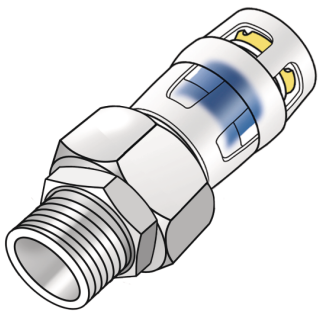


KELOX

KMP451 KELOX-PROTEC Dvouspojkový spoj (holendr) s vnějším závitem 25x1"

73241E05

aplikační oblasti



Dvouspojkový spoj s vnějším závitem z nerezové oceli, závit podle normy ÖNORM EN 10226, pro připojení k armaturám, z mosazi bez porů metalizovaný, včetně opěrné objímky, s O-kroužky, vytahovacími bariérami a ochranným kroužkem jako zasouvací pojistkou, na plocho těsnící včetně těsnění

certifikace



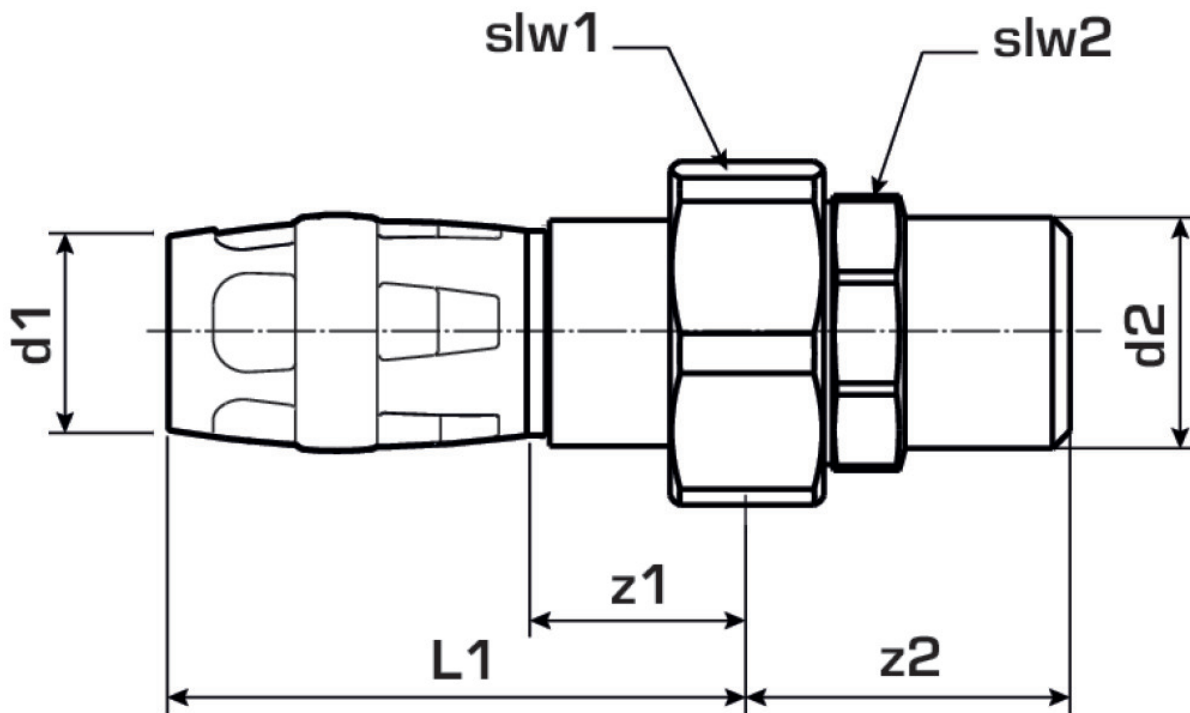
specifikace

informace o výrobku

port 1	Einsteck
port 2	Außengewinde metrisch
design	sonstige

produktové informace

VPE1	10 SA1
VPE2	50 KT1
weight	0,344 KGM
text	KELOX-PROTEC Dvouspojkový spoj (holendr) s vnějším závitem
INTRNR	74122000
main material group	KELOX
material group	KELOX-PROtec Nasúvacie tvarovky
code	KMP451



Art. No	label	d1 mm	L1 mm	z1 mm	z2 mm	slw1 mm
73241E05	25x1"	25	60	18	36	30