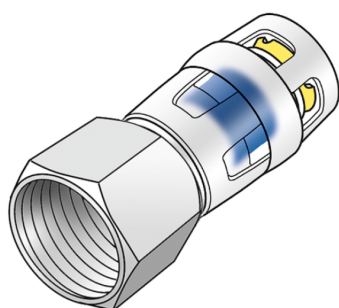


# KELOX

## KMP457 KELOX-PROTEC P?echodový kus s vnit?ním závitem 25x1"

73206E05

### aplika?ní oblasti



Zasouvací p?echodový kus s vnit?ním závitem, z mosazi bez pór? metalizovaný, v?etn? op?rné objímky, s O-kroužky, vytahovacími bariérami a ochranným kroužkem jako zasouvací pojistkou koleny závitové trubky a fitinky z temperované slitiny!

### certifikace



KE KELIT GmbH

A 4020 Linz, Ignaz-Mayer-Straße 17, Austria, Europe

PHONE +43 (0) 50 779 E-MAIL office@kekelit.com

www.kekelit.com

# specifikace

## informace o výrobku

port 1	Einsteck
port 2	Innengewinde zylindrisch BSPT-Rp (ISO 7-1 / EN 10226-1)
design	gerade

## produktové informace

VPE1	10 SA1
VPE2	80 KT1
weight	0,182 KGM
text	KELOX-PROTEC Přechodový kus s vnitřním závitem
INTRNR	74122000
main material group	KELOX
material group	KELOX-PROtec Nasúvacie tvarovky
code	KMP457



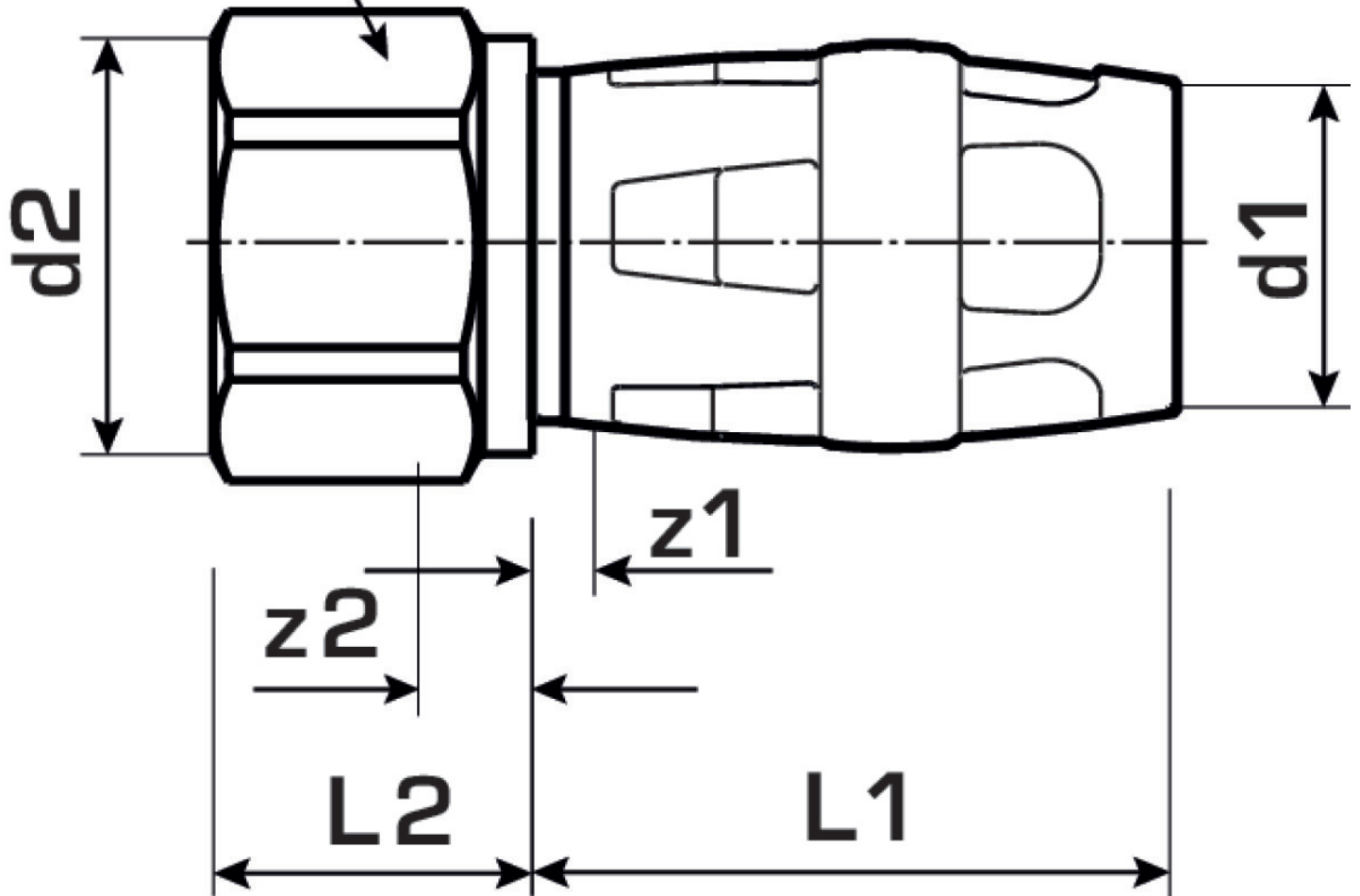
**KE KELIT GmbH**

A 4020 Linz, Ignaz-Mayer-Straße 17, Austria, Europe

**PHONE** +43 (0) 50 779 **E-MAIL** office@kekelit.com

www.kekelit.com

slw1



Art. No	label	d1 mm	L1 mm	L2 mm	z1 mm	z2 mm	slw1 mm
73206E05	25x1"	25	42.5	19.5	3.5	6.5	32