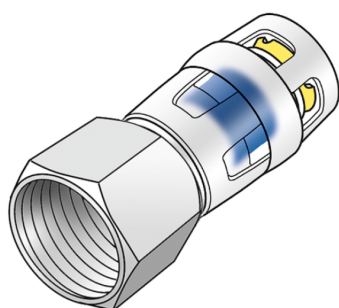


KELOX

KMP457 KELOX-PROTEC P?echodový kus s vnit?ním závitem 32x1"

73206F05

aplika?ní oblasti



Zasouvací p?echodový kus s vnit?ním závitem, z mosazi bez pór? metalizovaný, v?etn? op?rné objímky, s O-kroužky, vytahovacími bariérami a ochranným kroužkem jako zasouvací pojistkou koleny závitové trubky a fitinky z temperované slitiny!

certifikace



KE KELIT GmbH

A 4020 Linz, Ignaz-Mayer-Straße 17, Austria, Europe

PHONE +43 (0) 50 779 E-MAIL office@kekelit.com

www.kekelit.com

specifikace

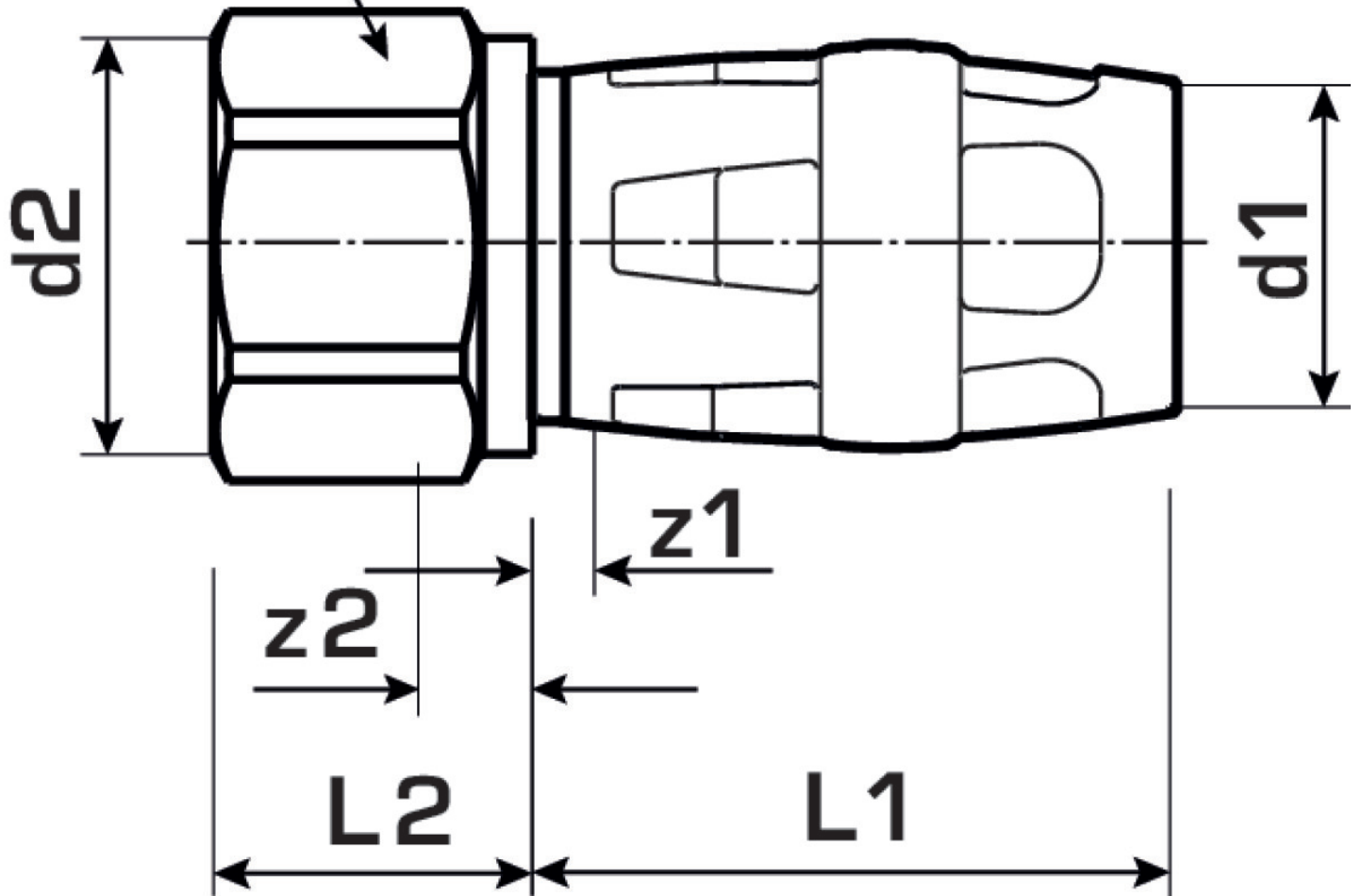
informace o výrobku

port 1	Einsteck
port 2	Innengewinde zylindrisch BSPT-Rp (ISO 7-1 / EN 10226-1)
design	gerade

produktové informace

VPE1	10 SA1
VPE2	60 KT1
weight	0,2 KGM
text	KELOX-PROTEC Přechodový kus s vnitřním závitem
INTRNR	74122000
main material group	KELOX
material group	KELOX-PROtec Nasúvacie tvarovky
code	KMP457

slw1



Art. No	label	d1 mm	L1 mm	L2 mm	z1 mm	z2 mm	slw1 mm
73206F05	32x1"	32	42.5	23	3.5	7	38