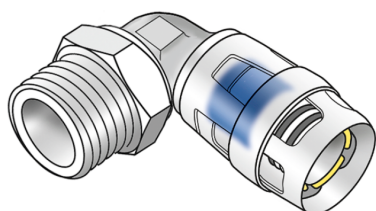


KELOX

KMP460 KELOX-PROTEC Koleno 90° s vnějším závitem 20x1/2"

73212D02

aplikační oblasti



Zasouvací přechodové koleno s vnějším závitem na utěsnění, z mosazi bez porů metalizovaný, včetně opěrné objímky, s O-kroužky, vytahovacími bariérami a ochranným kroužkem jako zasouvací pojistkou

certifikace



specifikace

informace o výrobku

| | |
|--------|----------------------------|
| port 1 | Einsteck |
| port 2 | Außengewinde konisch (NPT) |
| design | Winkel |
| angle | 90 ° |

produktové informace

| | |
|---------------------|---|
| VPE1 | 10 SA1 |
| VPE2 | 160 KT1 |
| weight | 0,103 KGM |
| text | KELOX-PROTEC Koleno 90° s vnějším závitem |
| INTRNR | 74122000 |
| main material group | KELOX |
| material group | KELOX-PROtec Nasúvacie tvarovky |
| code | KMP460 |

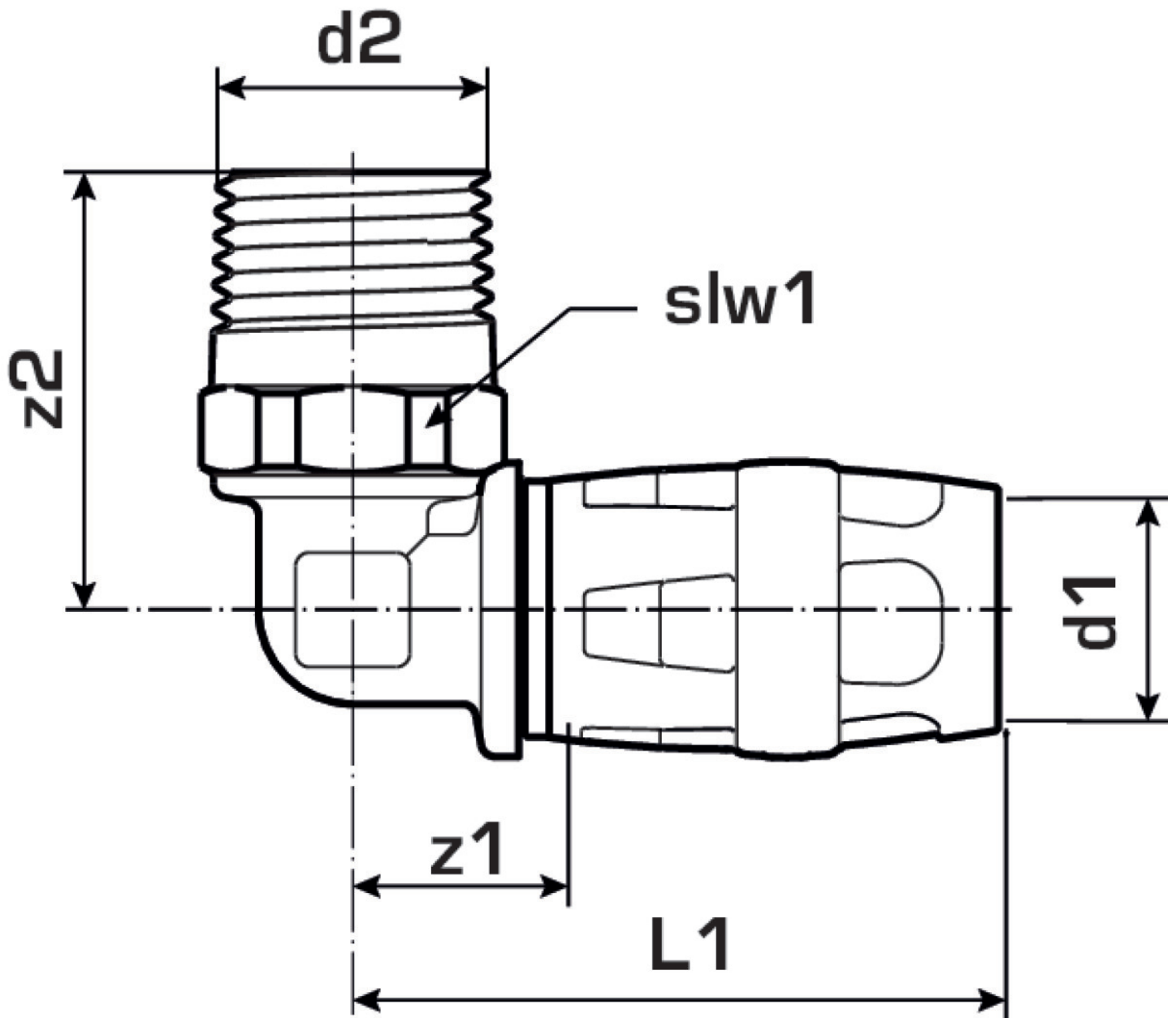


KE KELIT GmbH

A 4020 Linz, Ignaz-Mayer-Straße 17, Austria, Europe

PHONE +43 (0) 50 779 **E-MAIL** office@kekelit.com

www.kekelit.com



| Art. No | label | d1 mm | L1 mm | L2 mm | z1 mm | slw1 mm |
|----------|---------|-------|-------|-------|-------|---------|
| 73212D02 | 20x1/2" | 20 | 48.5 | 33.5 | 15.5 | 21 |