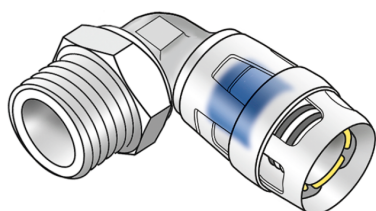


# KELOX

## KMP460 KELOX-PROTEC Koleno 90° s vnějším závitem 20x3/4"

73212D04

### aplikační oblasti



Zasouvací přechodové koleno s vnějším závitem na utěsnění, z mosazi bez povrchu metalizovaný, včetně opěrné objímky, s O-kroužky, vytahovacími bariérami a ochranným kroužkem jako zasouvací pojistkou

### certifikace



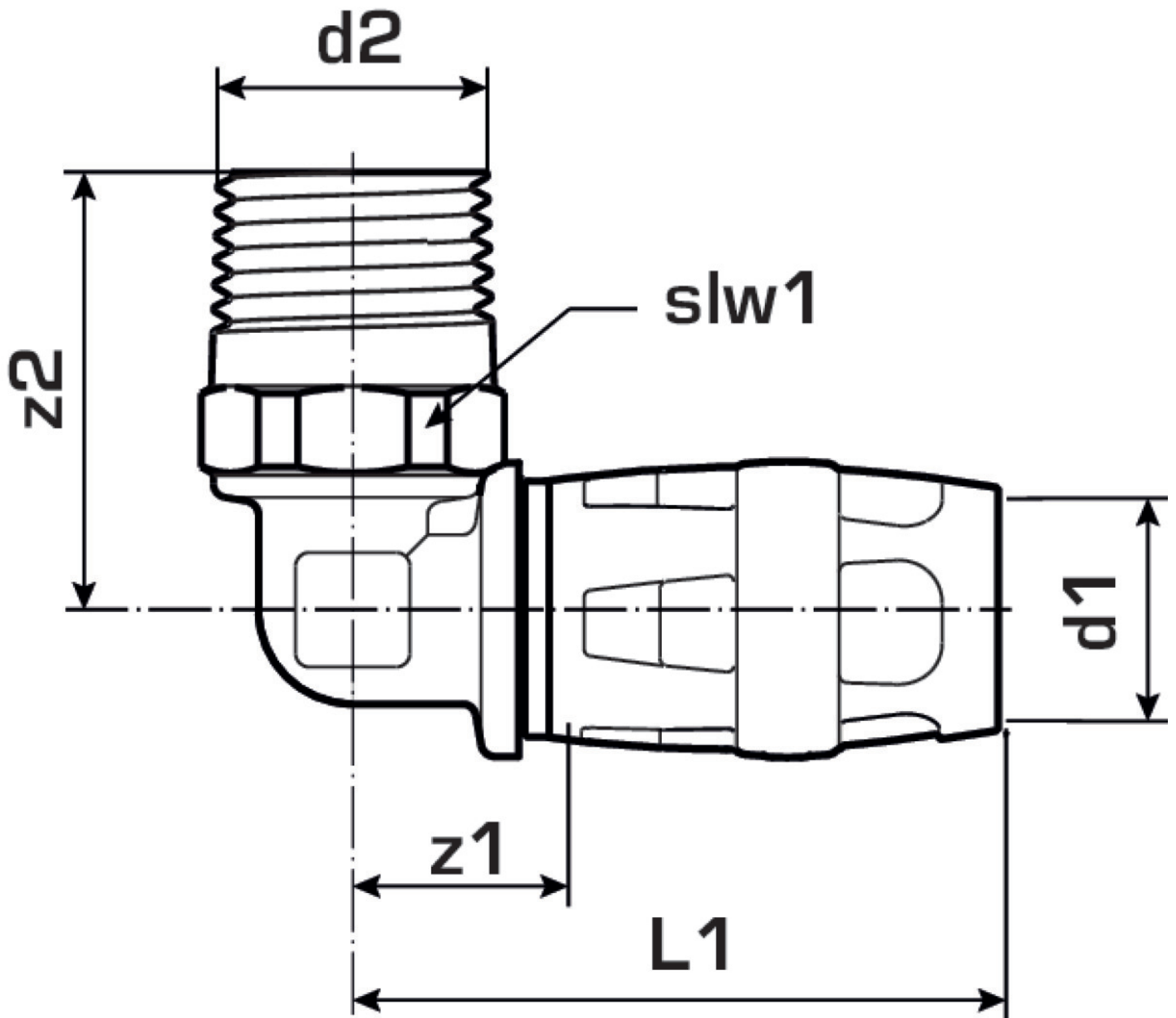
# specifikace

## informace o výrobku

port 1	Einsteck
port 2	Außengewinde konisch (NPT)
design	Winkel
angle	90 °

## produktové informace

VPE1	10 SA1
VPE2	90 KT1
weight	0,142 KGM
text	KELOX-PROTEC Koleno 90° s vnějším závitem
INTRNR	74122000
main material group	KELOX
material group	KELOX-PROtec Nasúvacie tvarovky
code	KMP460



Art. No	label	d1 mm	L1 mm	L2 mm	z1 mm	slw1 mm
73212D04	20x3/4"	20	48.5	33.5	15.5	27