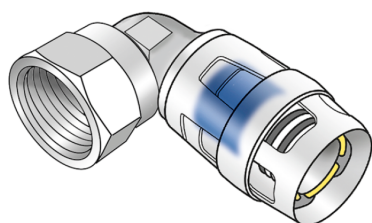


KELOX

KMP467 KELOX-PROTEC Koleno 90° s vnitřním závitem 20x1/2"

73216D02

aplikační oblasti



Zasouvací p?echodové koleno s vnitřním závitem, z mosazi bez pór? metalizovaný, v?etn? op?rné objímky, s O-kroužky, vytahovacími bariérami a ochranným kroužkem jako zasouvací pojistkou
NEŠROUBUJTE závitové trubky a fitinky z temperované slitiny!

certifikace



specifikace

informace o výrobku

port 1	Einsteck
port 2	Innengewinde zylindrisch BSPT-Rp (ISO 7-1 / EN 10226-1)
design	Winkel
angle	90 °

produktové informace

VPE1	10 SA1
VPE2	120 KT1
weight	0,108 KGM
text	KELOX-PROTEC Koleno 90° s vnitřním závitem
INTRNR	74122000
main material group	KELOX
material group	KELOX-PROtec Nasúvacie tvarovky
code	KMP467

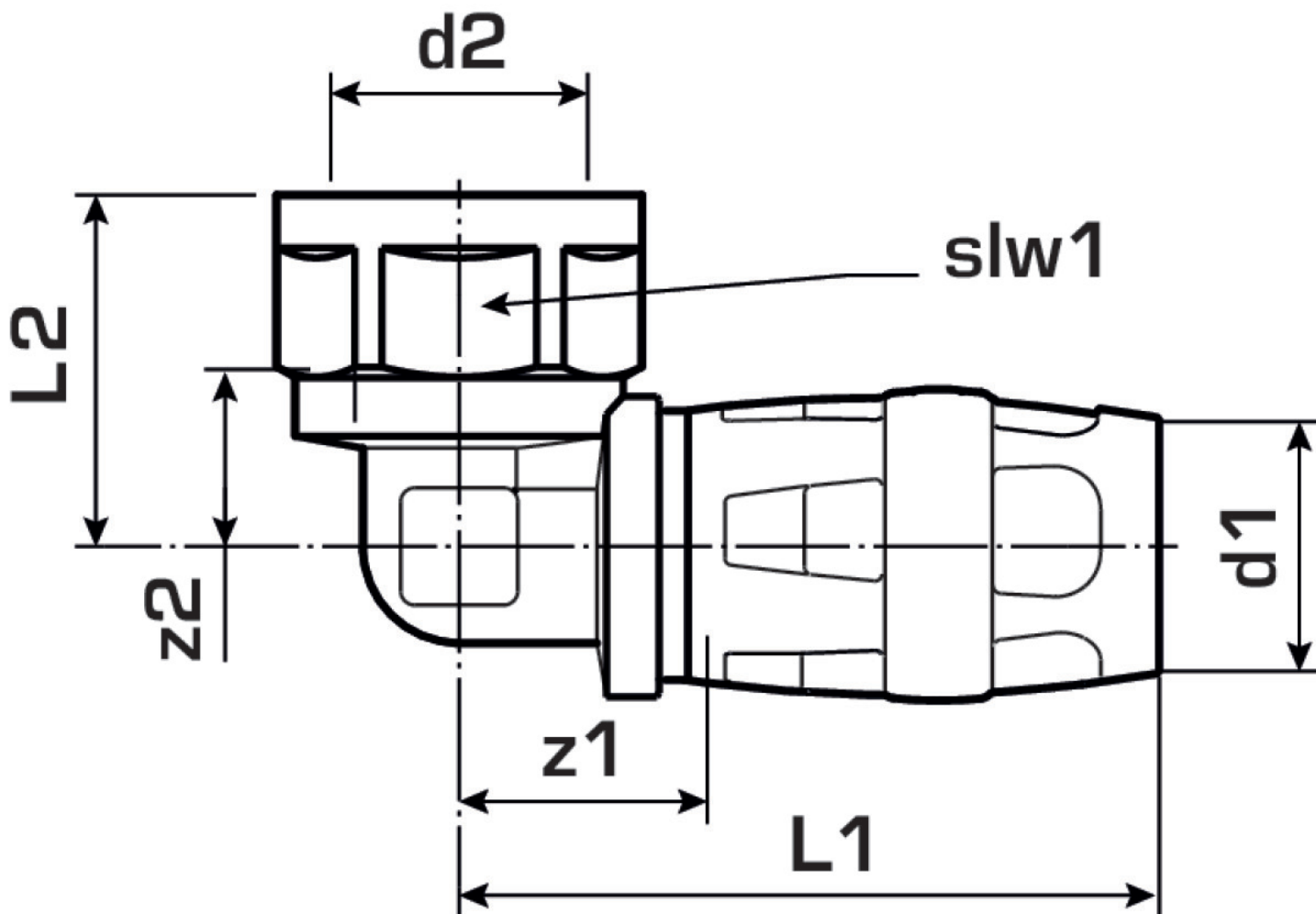


KE KELIT GmbH

A 4020 Linz, Ignaz-Mayer-Straße 17, Austria, Europe

PHONE +43 (0) 50 779 **E-MAIL** office@kekelit.com

www.kekelit.com



Art. No	label	d1 mm	L1 mm	L2 mm	z1 mm	z2 mm	slw1 mm
73216D02	20x1/2"	20	51	29	18	18	24