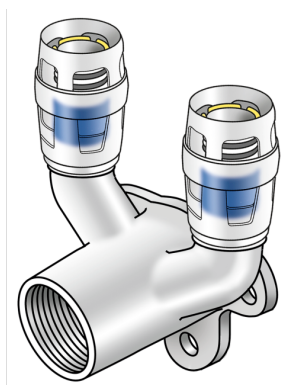


# KELOX

## KMP477 KELOX-PROTEC Dvojitá montážní nástěnka s vnitřním závitem 20x1/2"

73254D2D

### aplikační oblasti



Dvojitá montážní nástěnka s vnitřním závitem, z mosaze bez pórů pokovovaný, včetně oporné objímky, s O-kroužkami, vytahovacími bariérami a ochranným kroužkem jako zasouvací poistkou  
NE šroubujte závitové trubky a fittingy z temperované slitiny!

Celková výška:

1/2" - 46mm

## certifikace



# specifikace

## informace o výrobku

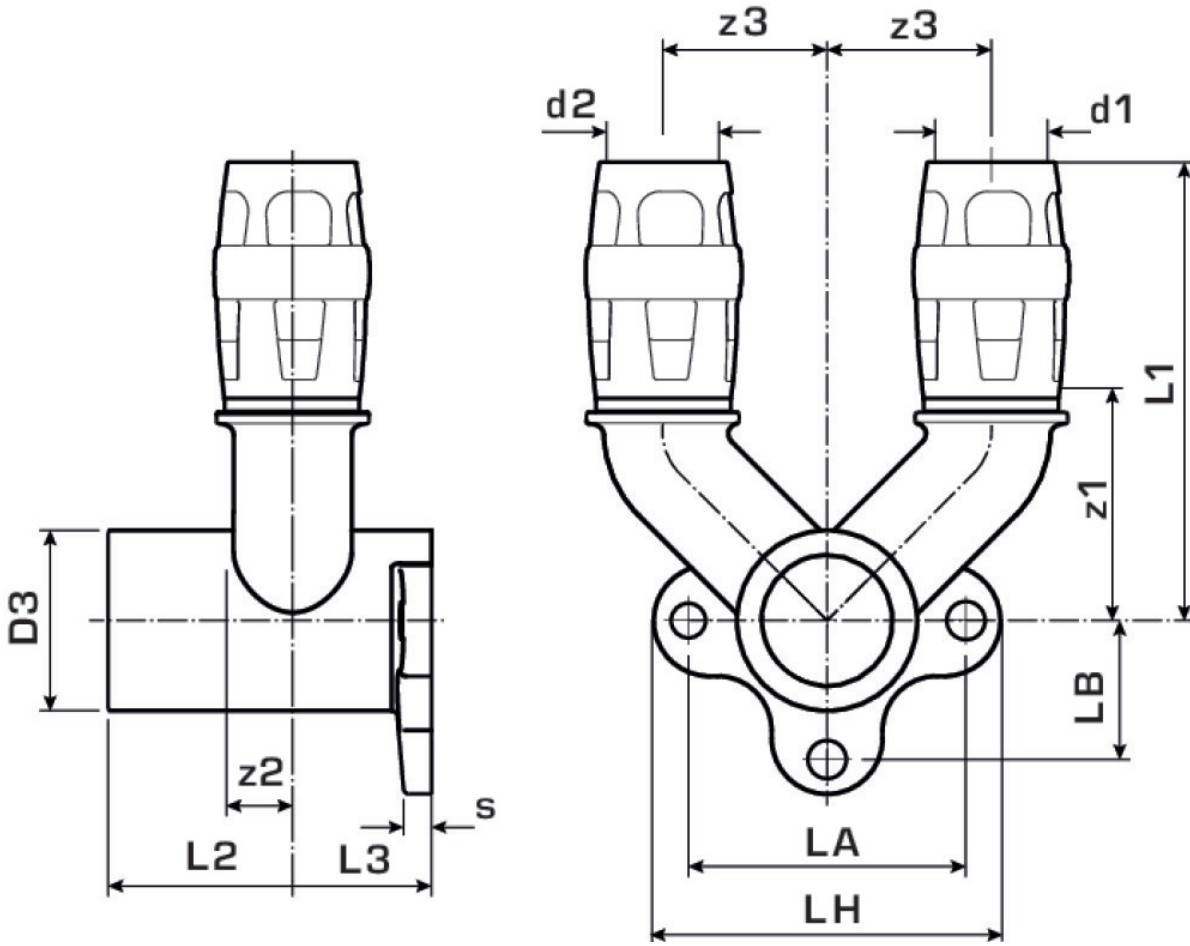
port 1	Einsteck
port 2	Einsteck
port 3	Innengewinde metrisch
execution	sonstige
design	Durchgängig rechtwinklig

## technické charakteristiky

maximum working pressure at 20 ° C	10 bar
------------------------------------	--------

## produktové informace

VPE1	10 SA1
VPE2	40 KT1
weight	0,272 KGM
text	KELOX-PROTEC Dvojitá montážní nást?nka s vnit?ním závitem
INTRNR	74122000
main material group	KELOX
material group	KELOX-PROtec Nasúvacie tvarovky
code	KMP477



Art. No	label	d3 mm	d1 mm	d2 mm	d3 mm	d1 mm	L1 mm	L2 mm	L3 mm	z1 mm	z2 mm	z3 mm	z1 mm	z2 mm	z3 mm
73254	20x1/2	1/2 Zoll (15)	20	20	26,5	20	68	27	19.5	31,5	31,5	9	34	8.5	25