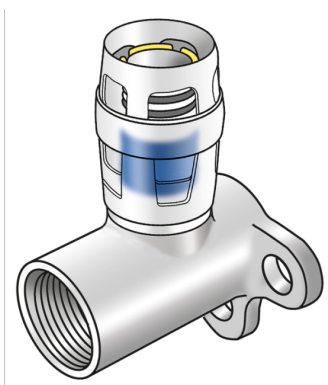


KELOX

KMP480 KELOX-PROTEC Montážní nástěnka s vnitřním závitem 20x1/2"

73250D02

aplikační oblasti



Montážní nástěnka s vnitřním závitem, z mosazi bez póru metalizovaná, včetně opěrné objímky, s O-kroužky, vytahovacími bariérami a ochranným kroužkem jako zasouvací pojistkou
NEšroubujte závitové trubky a tvarovky z temperované slitiny!

Celková výška:

1/2" - 46mm

3/4" - 49mm

certifikace



KE KELIT GmbH

A 4020 Linz, Ignaz-Mayer-Straße 17, Austria, Europe

PHONE +43 (0) 50 779 **E-MAIL** office@kekelit.com

www.kekelit.com

specifikace

informace o výrobku

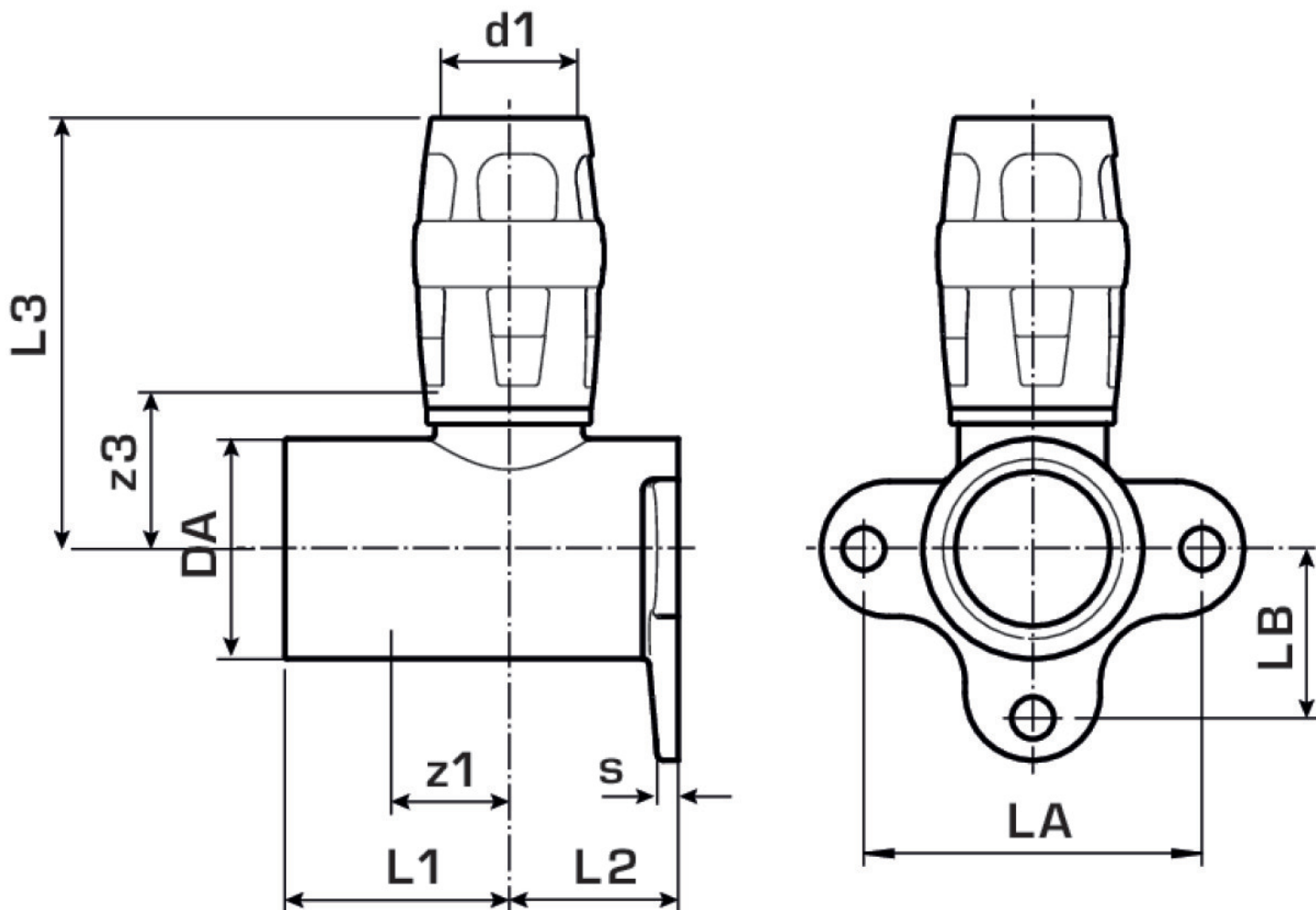
port 1	Einsteck
port 2	Innengewinde
execution	sonstige
design	Durchgängig rechtwinklig

technické charakteristiky

maximum working pressure at 20 ° C	10 bar
------------------------------------	--------

produktové informace

VPE1	10 SA1
VPE2	80 KT1
weight	0,148 KGM
text	KELOX-PROTEC Montážní nást?nka s vnit?ním závitem
INTRNR	74122000
main material group	KELOX
material group	KELOX-PROtec Nasúvacie tvarovky
code	KMP480



Art. No	label	d1 mm	d2 mm	d1 mm	L1 mm	L2 mm	L3 mm	z1 mm	z2 mm	z1 mm	z3 mm
73250D0	20x1/2"	20	26,5	20	26,5	20	51	18	11	13	18