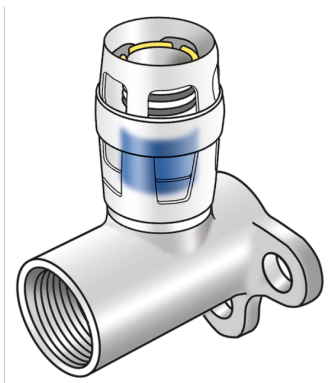


# KELOX

## KMP480 KELOX-PROTEC Montážní nástěnka s vnitřním závitem 25x3/4"

73250E04

### aplikační oblasti



Montážní nástěnka s vnitřním závitem, z mosazi bez póru metalizovaná, včetně opěrné objímky, s O-kroužky, vytahovacími bariérami a ochranným kroužkem jako zasouvací pojistkou  
NEšroubujte závitové trubky a tvarovky z temperované slitiny!

Celková výška:

1/2" - 46mm

3/4" - 49mm

# certifikace



**KE KELIT GmbH**

A 4020 Linz, Ignaz-Mayer-Straße 17, Austria, Europe

**PHONE** +43 (0) 50 779 **E-MAIL** [office@kekelit.com](mailto:office@kekelit.com)

[www.kekelit.com](http://www.kekelit.com)

# specifikace

## informace o výrobku

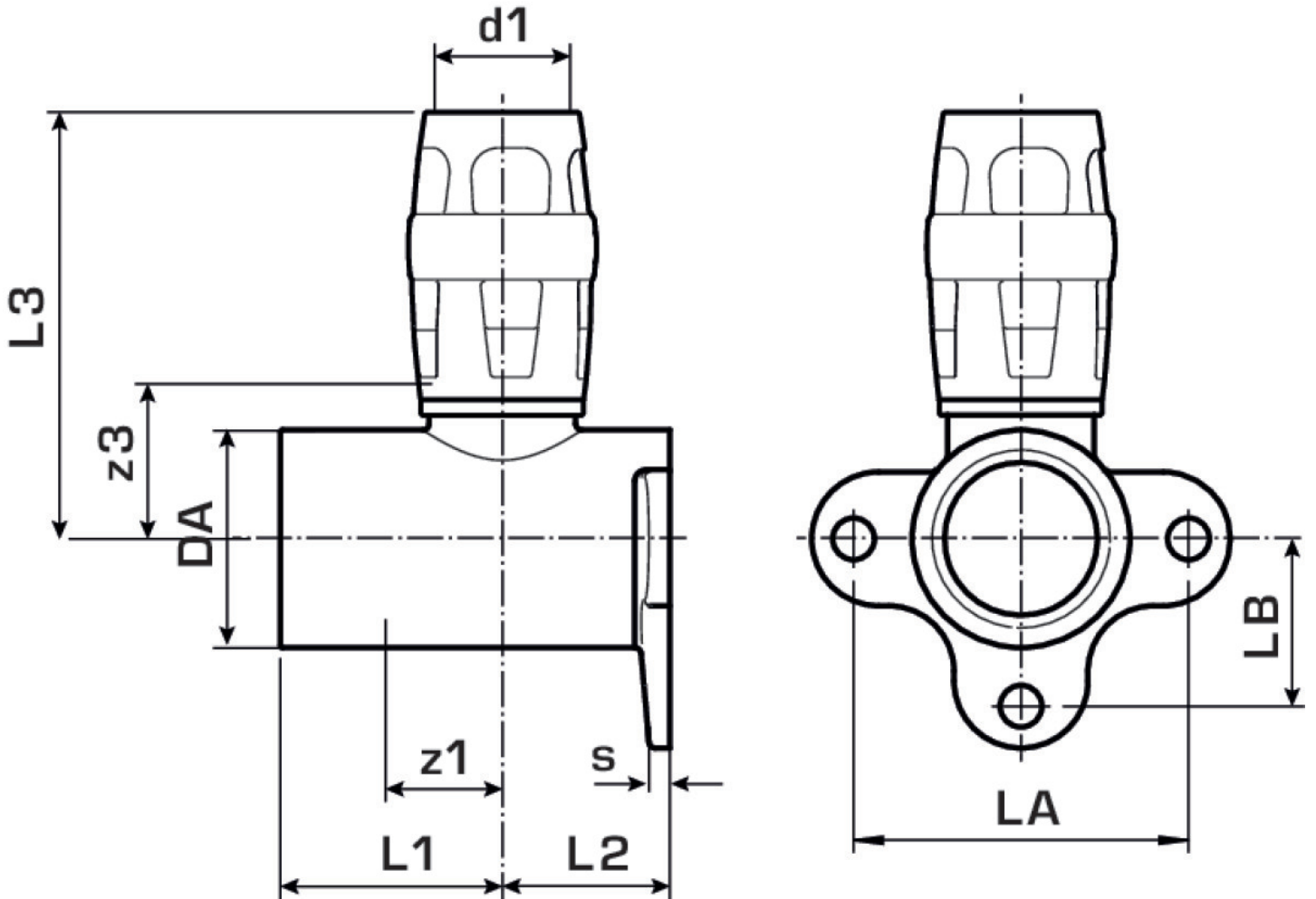
port 1	Einsteck
port 2	Innengewinde
execution	sonstige
design	Durchgängig rechtwinklig

## technické charakteristiky

maximum working pressure at 20 ° C	10 bar
------------------------------------	--------

## produktové informace

VPE1	10 SA1
VPE2	60 KT1
weight	0,198 KGM
text	KELOX-PROTEC Montážní nást?nka s vnit?ním závitem
INTRNR	74122000
main material group	KELOX
material group	KELOX-PROtec Nasúvacie tvarovky
code	KMP480



Art. No	label	d1 mm	d2 mm	d1 mm	L1 mm	L2 mm	L3 mm	z1 mm	z2 mm	z1 mm	z3 mm
73250E0	25x3/4"	25	32	25	30	20	66	26	14	16	27