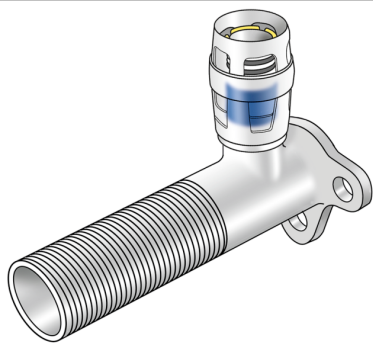


# KELOX

## KMP481 KELOX-PROTEC Montážní nástěnka 90° s vnějším závitem 50mm 16x1/2"x50

73256B02

### aplikační oblasti



Montážní lišta s vnějším závitem 50 mm, z mosazi bez porů metalizované, včetně opěrné objímky, s O-kroužky, vytahovacími bariérami a ochranným kroužkem jako zasouvací pojistkou

Celková výška:

1/2" - 85mm

## certifikace



# specifikace

## informace o výrobku

**port 1** Einsteck

**design** Winkel

## produktové informace

**VPE1** 10 SA1

**VPE2** 60 KT1

**weight** 0,19 KGM

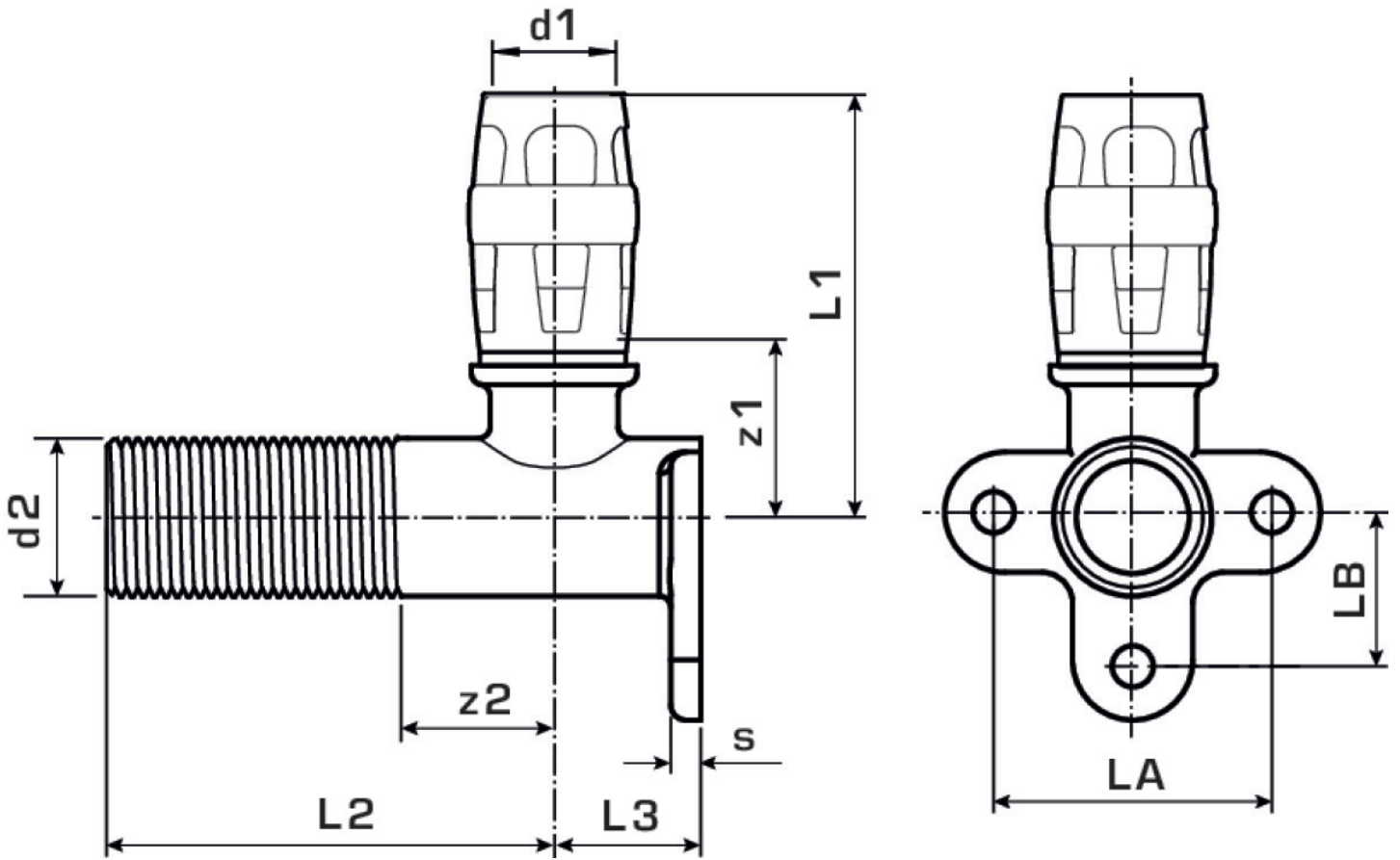
**text** KELOX-PROTEC Montážní nást?nka 90° s vn?jším závitem 50mm

**INTRNR** 74122000

**main material group** KELOX

**material group** KELOX-PROtec Nasúvacie tvarovky

**code** KMP481



Art. No	label	d1 mm
73256B02	16x1/2"x50	16