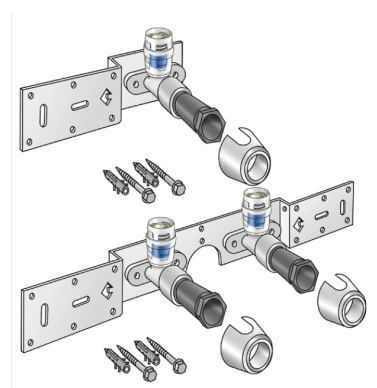


KELOX

KMP485L KELOX-PROTEC Souprava spoj? - 20mm 16x1/2" 8-10cm

73282B02

aplika?ní oblasti



S KMP480L montážní lištou prodlouženou o 20mm, zvukov? izolované, zátka, kovový držák,
hmoždinka a upev?ovací prvky

NEšroubujte závitové trubky a tvarovky z temperované slitiny!

certifikace



specifikace

produktové informace

VPE1	1 KT1
VPE2	12 KT2
weight	1,102 KGM
text	KELOX-PROTEC Souprava spoj? - 20mm
INTRNR	74122000
main material group	KELOX
material group	KELOX-PROtec Nasúvacie tvarovky
code	KMP485L

Art. No	label
73282B02	16x1/2" 8-10cm