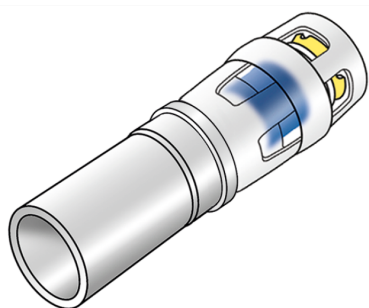


# KELOX

## KMP489 KELOX-PROTEC - STEELFIX Přechodový kus 16/15

73272BB0

### aplikační oblasti



Lisovaný přechodový kus přímý od trubky Steelfix k zásuvnému hrdlu KELOX PROTEC z červeného bronzu bez porý metalizovaný, včetně opěrné objímky, s O-kroužky, vytahovacími bariérami a ochranným kroužkem jako zasouvací pojistkou

### certifikace



# specifikace

## informace o výrobku

port 1	Einsteck
port 2	sonstige
design	gerade

## produktové informace

VPE1	10 SA1
VPE2	160 KT1
weight	0,032 KGM
text	KELOX-PROTEC - STEELFIX P?echodový kus
INTRNR	74122000
main material group	KELOX
material group	KELOX-PROtec Nasúvacie tvarovky
code	KMP489

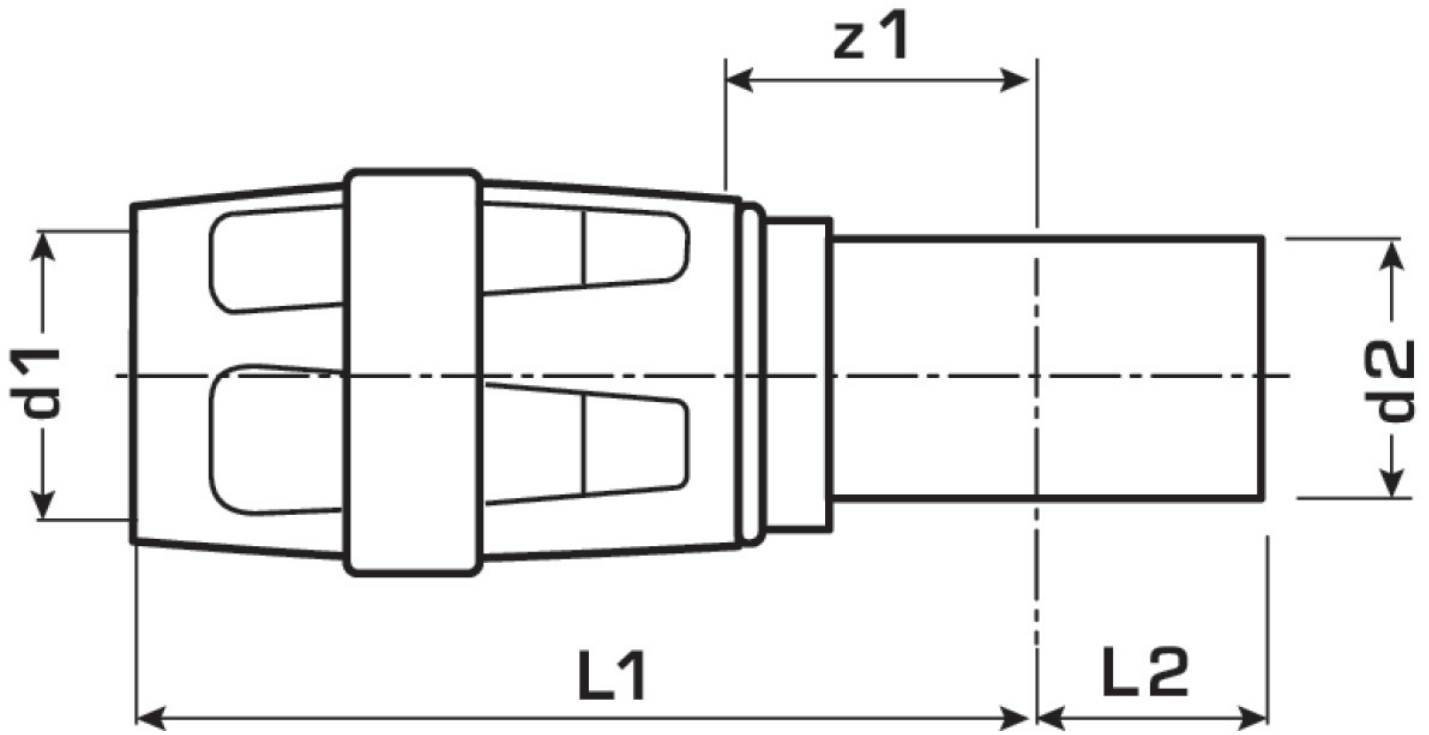


**KE KELIT GmbH**

A 4020 Linz, Ignaz-Mayer-Straße 17, Austria, Europe

**PHONE** +43 (0) 50 779 **E-MAIL** office@kekelit.com

www.kekelit.com



Art. No	label	d1 mm	d2 mm	L1 mm	L2 mm	z1 mm
73272BB0	16/15	16	15	47	20	14