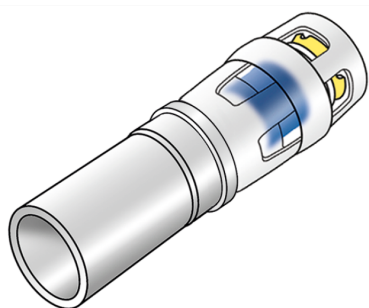


KELOX

KMP489 KELOX-PROTEC - STEELFIX Přechodový kus 25/22

73272DE0

aplikační oblasti



Lisovaný přechodový kus přímý od trubky Steelfix k zásuvnému hrdlu KELOX PROTEC z červeného bronzu bez porý metalizovaný, včetně opěrné objímky, s O-kroužky, vytahovacími bariérami a ochranným kroužkem jako zasouvací pojistkou

certifikace



KE KELIT GmbH

A 4020 Linz, Ignaz-Mayer-Straße 17, Austria, Europe

PHONE +43 (0) 50 779 E-MAIL office@kekelit.com

www.kekelit.com

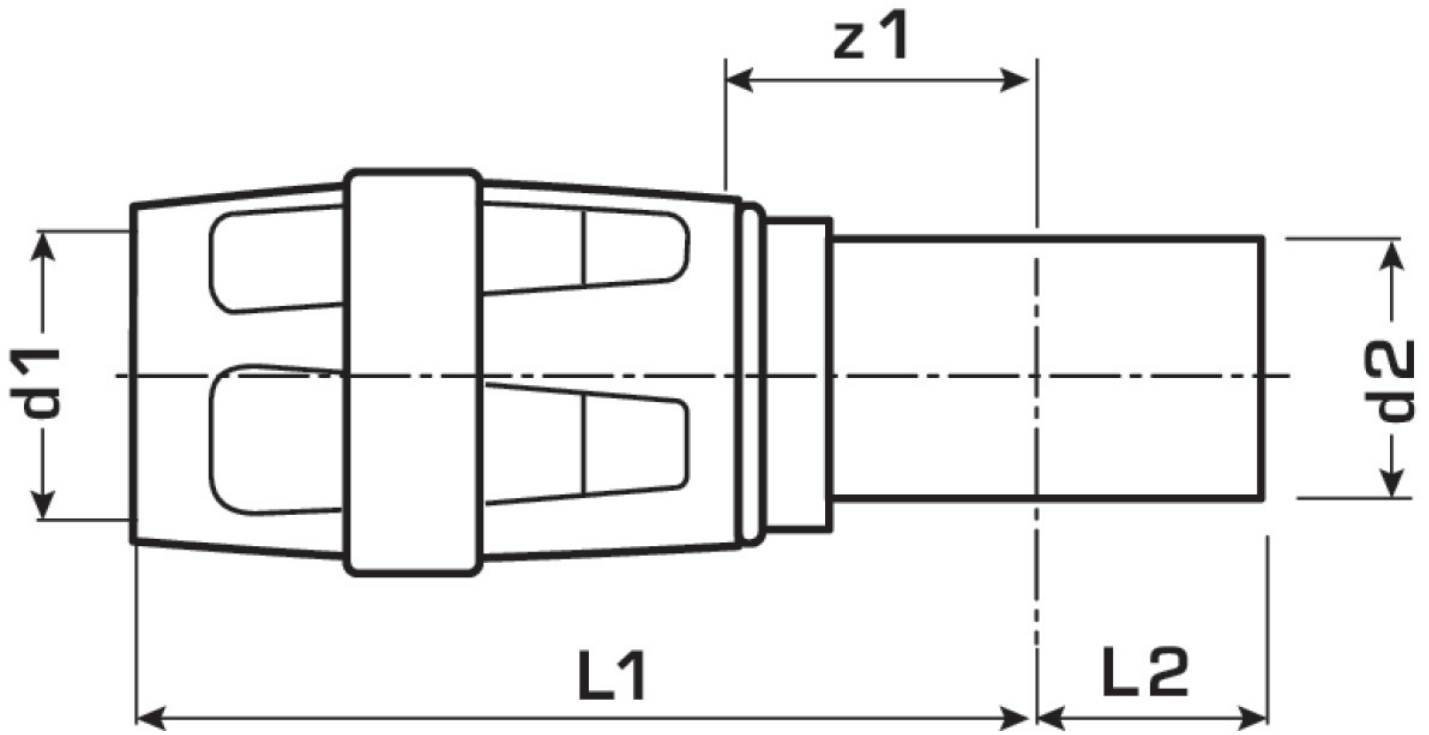
specifikace

informace o výrobku

port 1	Einsteck
port 2	sonstige
design	gerade

produktové informace

VPE1	10 SA1
VPE2	80 KT1
weight	0,078 KGM
text	KELOX-PROTEC - STEELFIX P?echodový kus
INTRNR	74122000
main material group	KELOX
material group	KELOX-PROtec Nasúvacie tvarovky
code	KMP489



Art. No	label	d1 mm	d2 mm	L1 mm	L2 mm	z1 mm
73272DE0	25/22	25	22	55	21	16