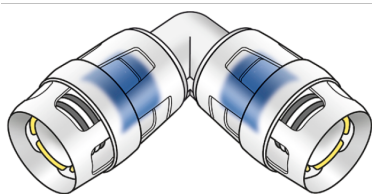


KELOX

KWP420 KELOX-PROTEC PPSU Koleno 90° 25

73603EE0

aplikační oblasti



Zasouvací koleno 90 ° pro změnu směru s minimálním poloměrem, z PPSU, včetně opěrné objímky, s O-kroužky, vytahovacími bariérami a ochranným kroužkem jako zasouvací pojistkou

certifikace



specifikace

informace o výrobku

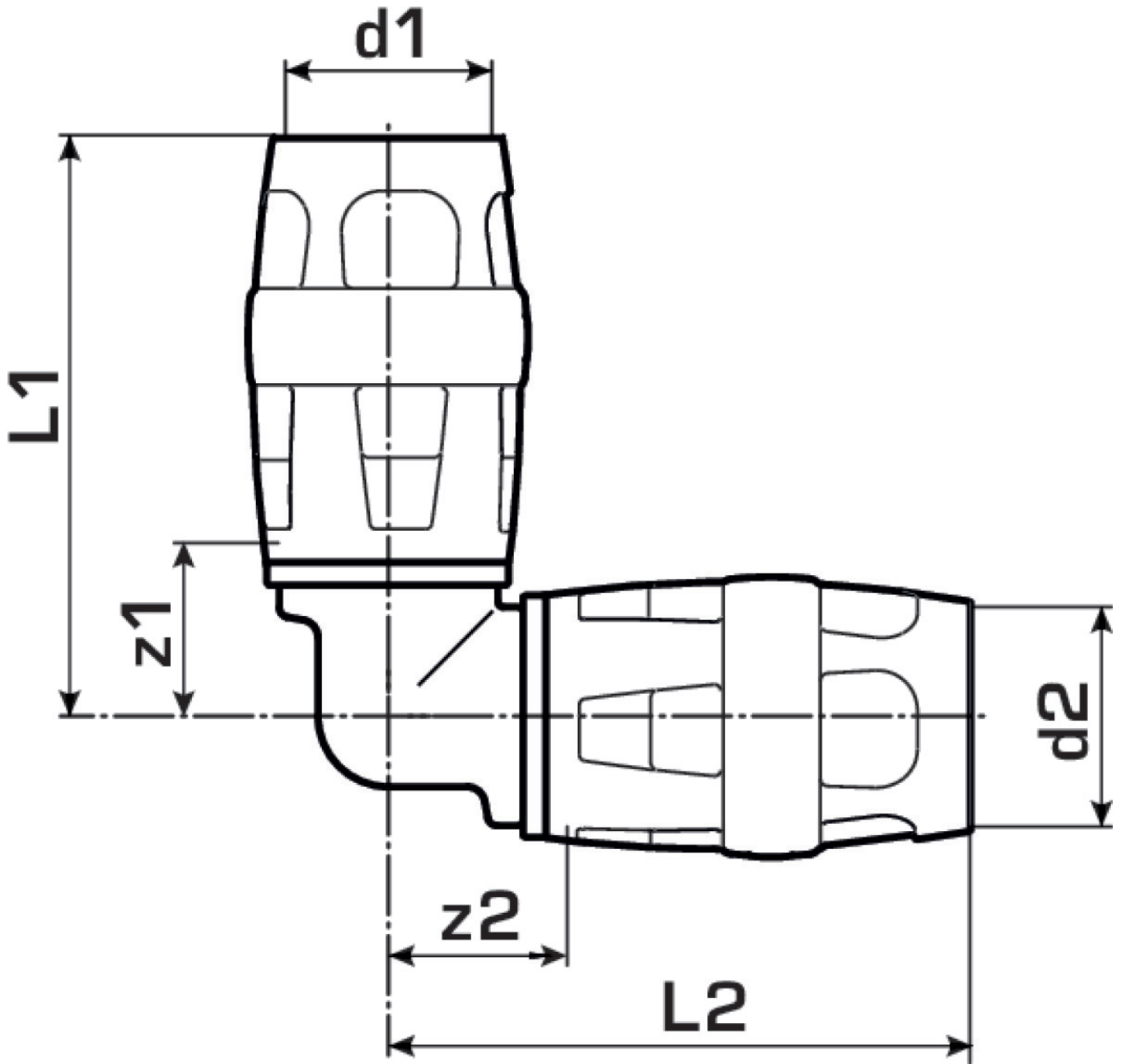
port 1	Einsteck
port 2	Einsteck
execution	sonstige
design	Winkel
angle	90 °

technické charakteristiky

maximum working pressure at 20 ° C	10 bar
------------------------------------	--------

produktové informace

VPE1	10 SA1
VPE2	70 KT1
weight	0,047 KGM
text	KELOX-PROTEC PPSU Koleno 90°
INTRNR	39174000
main material group	KELOX
material group	KELOX-PROtec-PPSU Nasúvacie tvarovky
code	KWP420



Art. No	label	d1 mm	d2 mm	L1 mm	L2 mm	z1 mm	z2 mm
73603EE0	25	25	25	58	58	20.5	20.5