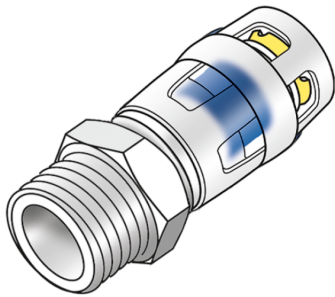


KELOX

KWP450 KELOX-PROTEC PPSU Übergang mit
AG 16x1/2"

73702B02

aplika?ní oblasti



certifikace



specifikace

informace o výrobku

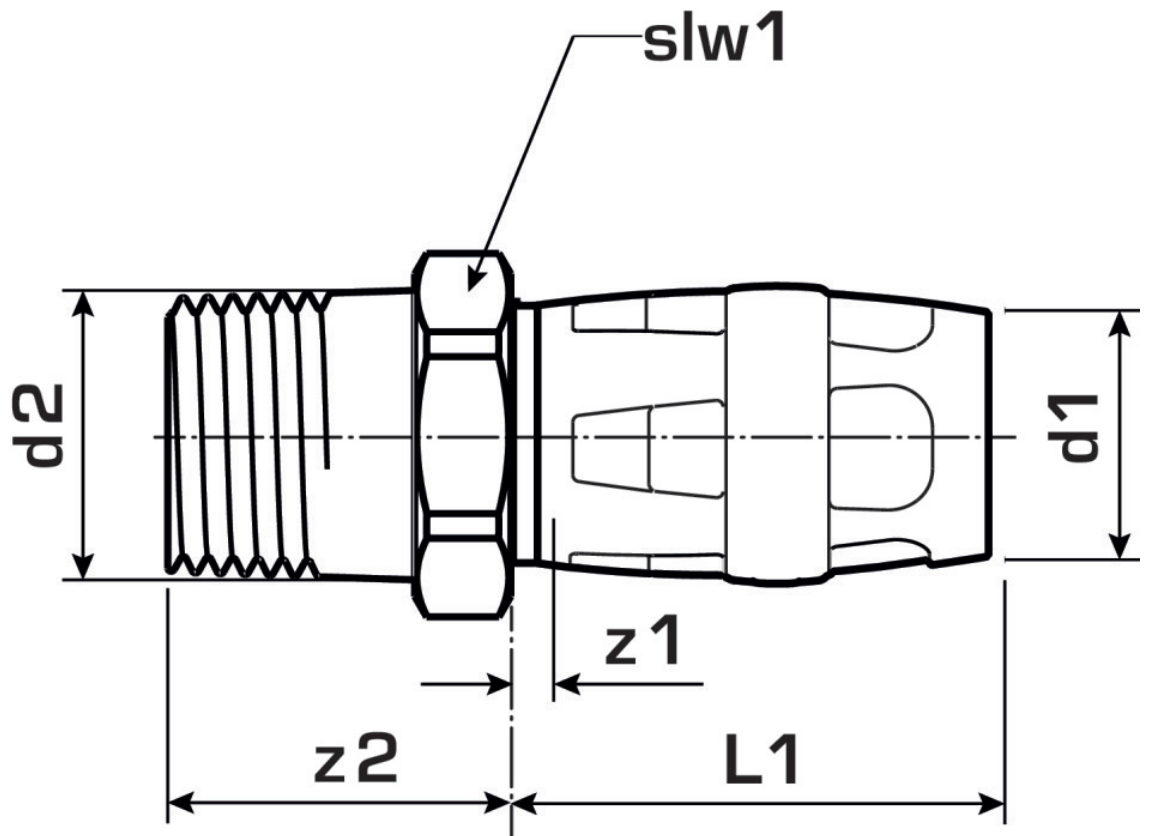
port 1	Einsteck
execution	sonstige
design	gerade

technické charakteristiky

maximum working pressure at 20 ° C	10 bar
------------------------------------	--------

produktové informace

VPE1	10 SA1
VPE2	180 KT1
weight	0,025 KGM
text	KELOX-PROTEC PPSU Übergang mit AG
INTRNR	39174000
main material group	KELOX
material group	KELOX-PROtec-PPSU Nasúvacie tvarovky
code	KWP450



Art. No	label	d2	d1 mm	L1 mm	z1 mm	z2 mm	slw1
73702B02	16x1/2"	1/2 Zoll (15)	16	28	3	33	24