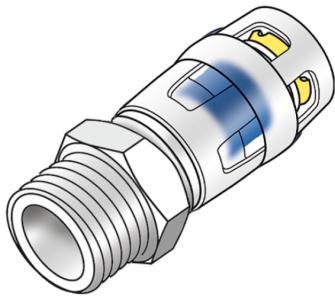


KELOX

KWP450 KELOX-PROTEC PPSU Übergang mit
AG 20x3/4"

73702D04

aplika?ní oblasti



certifikace



specifikace

informace o výrobku

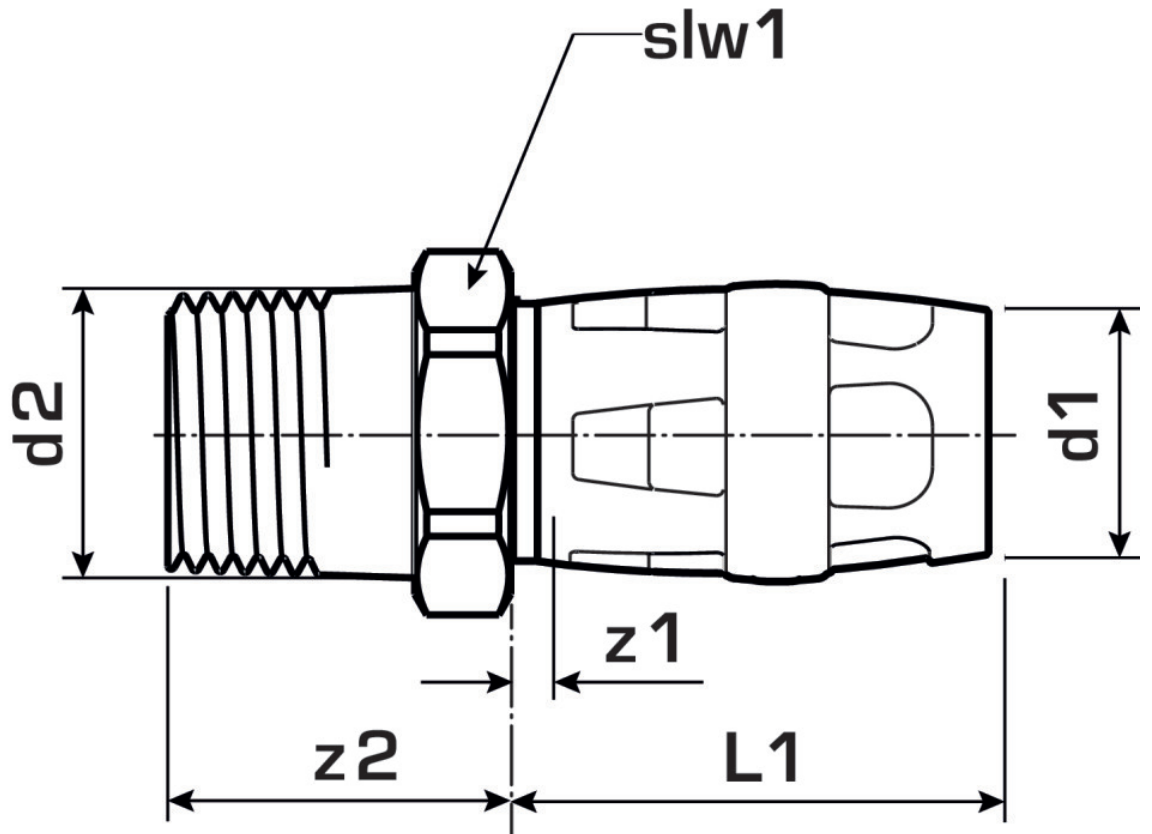
port 1	Einsteck
execution	sonstige
design	gerade

technické charakteristiky

maximum working pressure at 20 ° C	10 bar
------------------------------------	--------

produktové informace

VPE1	10 SA1
VPE2	130 KT1
weight	0,032 KGM
text	KELOX-PROTEC PPSU Übergang mit AG
INTRNR	39174000
main material group	KELOX
material group	KELOX-PROtec-PPSU Nasúvacie tvarovky
code	KWP450



Art. No	label	d2	d1 mm	L1 mm	z1 mm	z2 mm	slw1
73702D04	20x3/4"	3/4 Zoll (20)	20	33	3	33	30