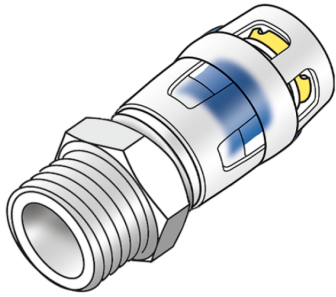


# KELOX

## KWP450 KELOX-PROTEC PPSU Übergang mit AG 25x3/4"

73702E04

aplika?ní oblasti



certifikace



# specifikace

## informace o výrobku

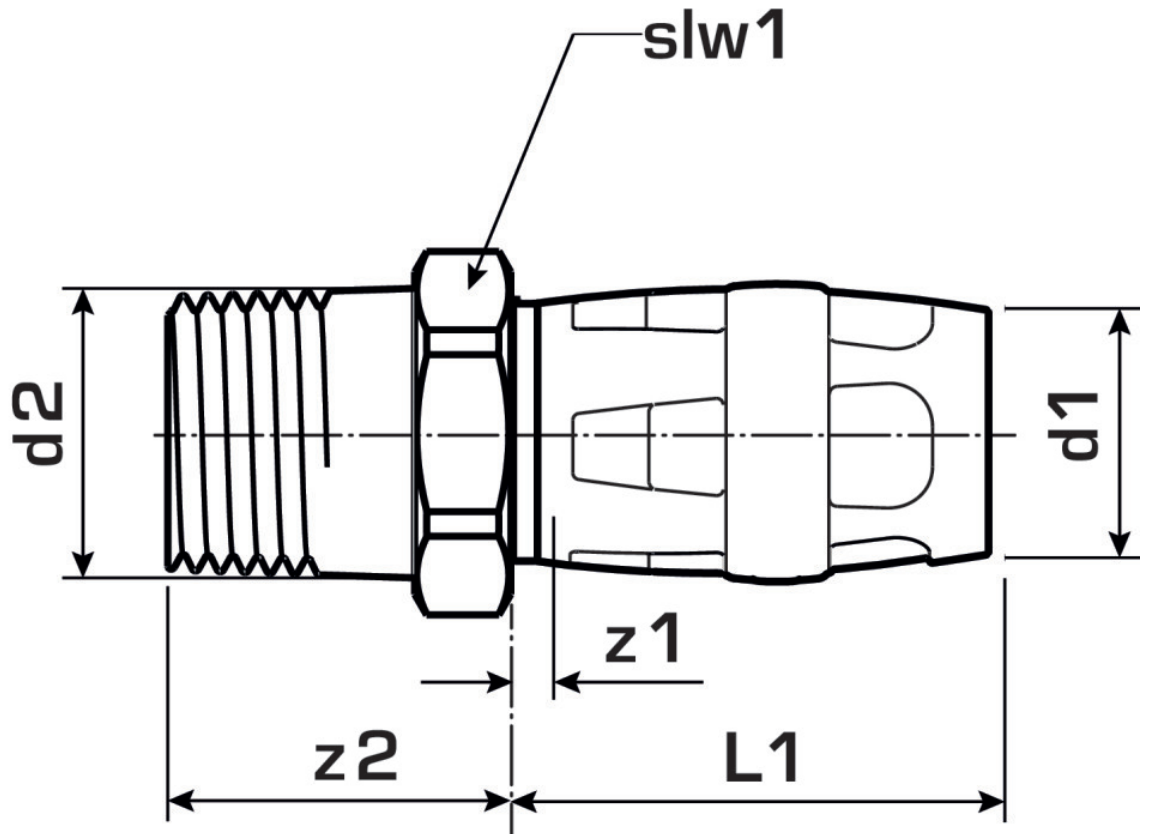
port 1	Einsteck
execution	sonstige
design	gerade

## technické charakteristiky

maximum working pressure at 20 ° C	10 bar
------------------------------------	--------

## produktové informace

VPE1	10 SA1
VPE2	100 KT1
weight	0,037 KGM
text	KELOX-PROTEC PPSU Übergang mit AG
INTRNR	39174000
main material group	KELOX
material group	KELOX-PROtec-PPSU Nasúvacie tvarovky
code	KWP450



Art. No	label	d2	d1 mm	L1 mm	z1 mm	z2 mm	slw1
73702E04	25x3/4"	1 Zoll (25)	25	35.5	3.5	39	38