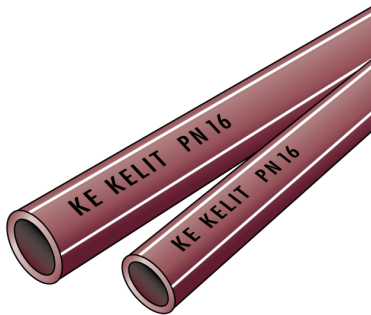


# KETRIX

## TRI08 KETRIX Průmyslová trubka - PN16 125x17,1

55008M00

### aplikační oblasti



KETRIX průmyslová trubka podle normy ÖNORM EN ISO 15874 z polyolefinové směsi (POB) pro CHLADICÍ VODU a CHLAD, a STLAŇENÝ VZDUCH (max. 10 bar)

Oblast použití: 20 °C/16 bar, od -30 °C do +40 °C/10 bar

Barva: bordó červená se 3 koextrudovanými bílými podélnými pásy

Délka: 4m

# specifikace

## informace o výrobku

port 1 Rohrende

port 2 Rohrende

color rotbraun

## technické charakteristiky

pipe weight 5,53 kg/m

pipe contents 6,48 l/m

PN PN 16

lambda pipe 0,24 W/(m.K)

wall rawness 0,007 mm

expansion coefficient 0,14 mm/(m.K)

## produktové informace

DIM2 90,8

VPE1 4 BND

L 4 m

weight 5,53 KGM

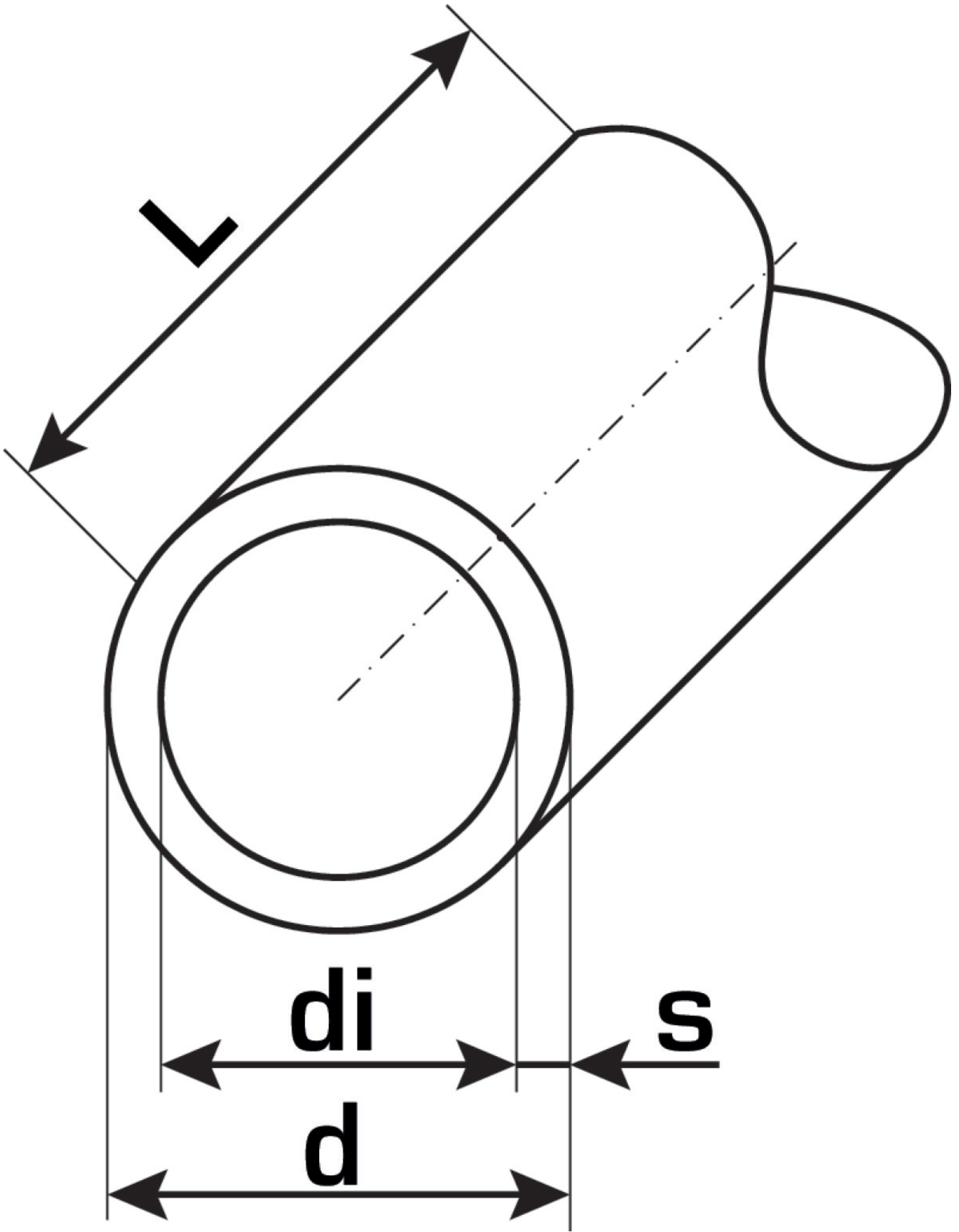
text KETRIX Průmyslová trubka - PN16

INTRNR 39172290

main material group KETRIX

material group KETRIX Růra

code TRI08



Art. No	label	d1 mm	pipe contents l/m	s mm
55008M00	125x17,1	125	6,48	17,1



**KE KELIT GmbH**

A 4020 Linz, Ignaz-Mayer-Straße 17, Austria, Europe

**PHONE** +43 (0) 50 779 **E-MAIL** [office@kekelit.com](mailto:office@kekelit.com)

[www.kekelit.com](http://www.kekelit.com)