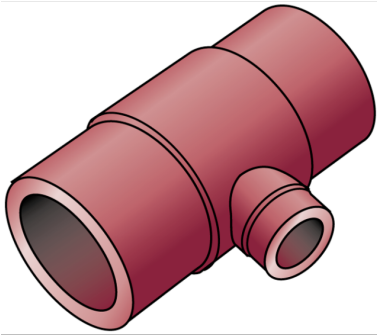


KETRIX

TRI35ST KETRIX T-kus redukovaný - PN10 160/90/160

55510PKP

aplikační oblasti



KETRIX matná svařovaná tvarovka PN10, spojka z POB trubek a fitinek ze stejného materiálu

specifikace

informace o výrobku

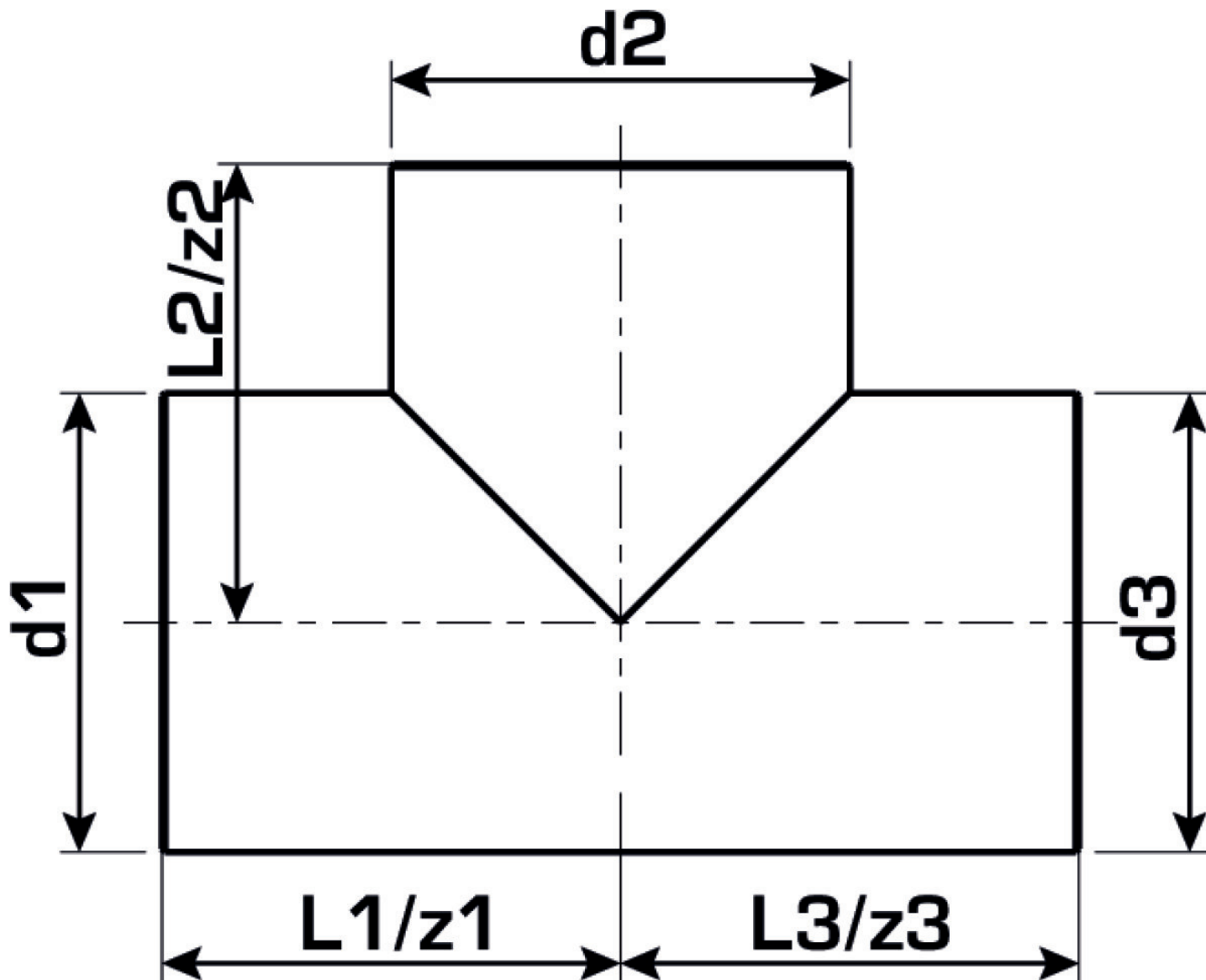
port 1	Rohrende
port 2	Rohrende
port 3	Kunststoffschweißmuffe
execution	T-Stück
angle	90 °

technické charakteristiky

maximum working pressure at 20 ° C	10 bar
------------------------------------	--------

produktové informace

VPE1	1 SA1
weight	3 KGM
text	KETRIX T-kus redukovaný - PN10
INTRNR	39174000
main material group	KETRIX
material group	KETRIX Plastové tvarovky
code	TRI35ST



Art. No	label	d1 mm	d2 mm	d3 mm	L1 mm	L2 mm	L3 mm	z1 mm	z2 mm	z3 mm
55510PKF	160/90/16	160	90	160	175	182	175	175	182	175