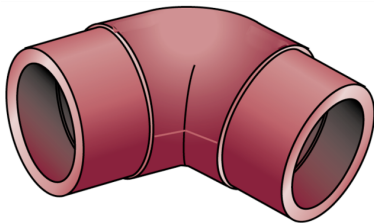


KETRIX

TRI70ST KETRIX Koleno 45° - PN10 160

55506PP0

aplika?ní oblasti



KETRIX matná sva?ovaná tvarovka PN10, spojka z POB trubek a fitink? ze stejného materiálu

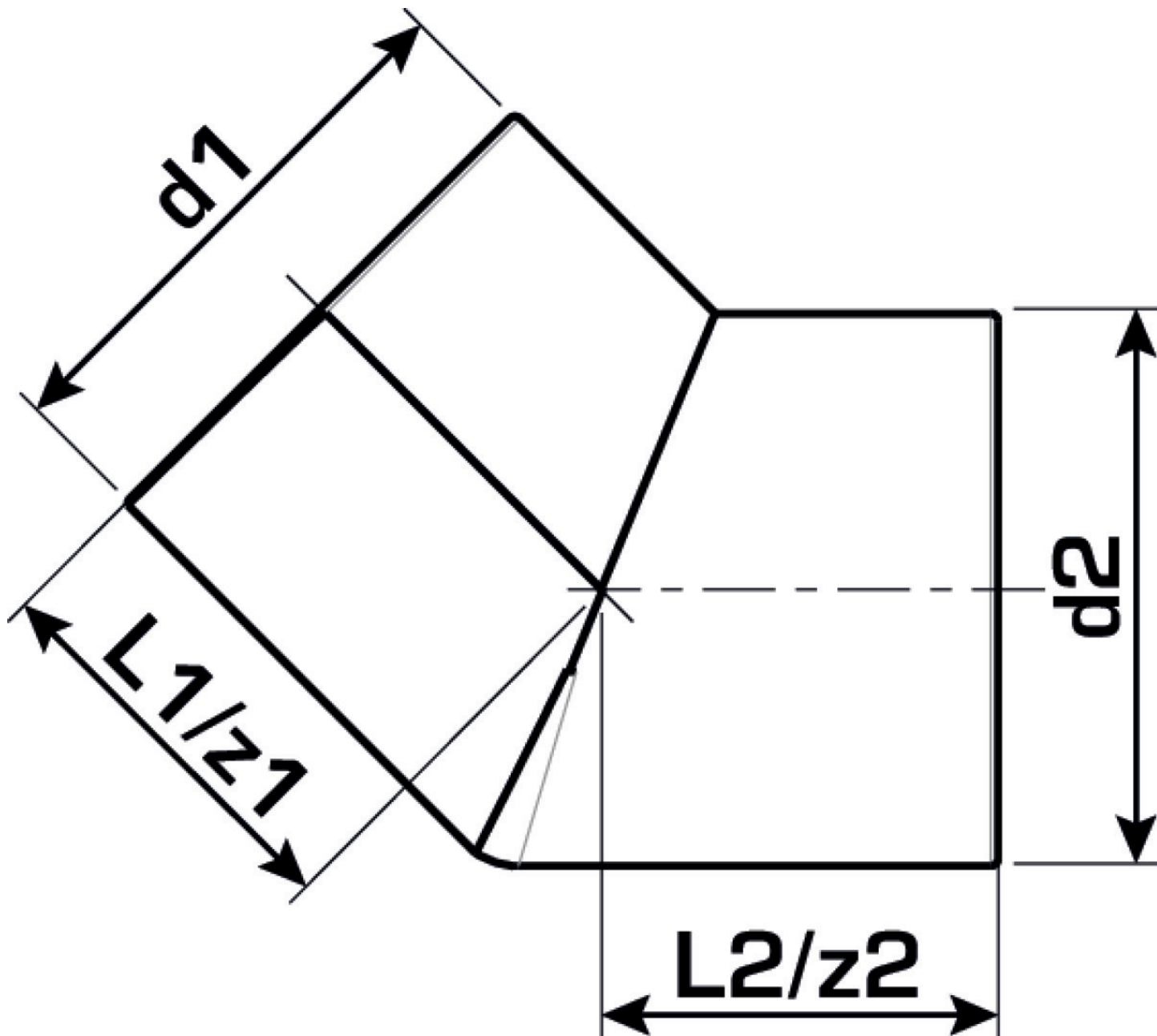
specifikace

informace o výrobku

port 1	Kunststoffschweißende
port 2	Kunststoffschweißende
execution	1-teilig
design	Bogen
angle	45 °

produktové informace

VPE1	1 SA1
weight	2,4 KGM
text	KETRIX Koleno 45° - PN10
INTRNR	39174000
main material group	KETRIX
material group	KETRIX Plastové tvarovky
code	TRI70ST



Art. No	label	d1 mm	d2 mm	L1 mm	L2 mm	z1 mm	z2 mm
55506PP0	160	160	160	156.5	156.5	156.5	156.5