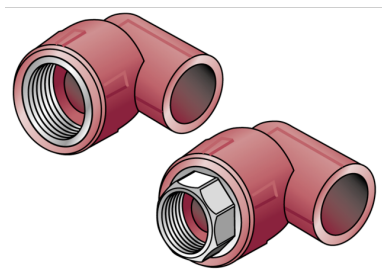


# KETRIX

## TRI23 KETRIX Přechodové koleno 90° s vnitřním závitem 20x1/2"

55216D02

### aplikační oblasti



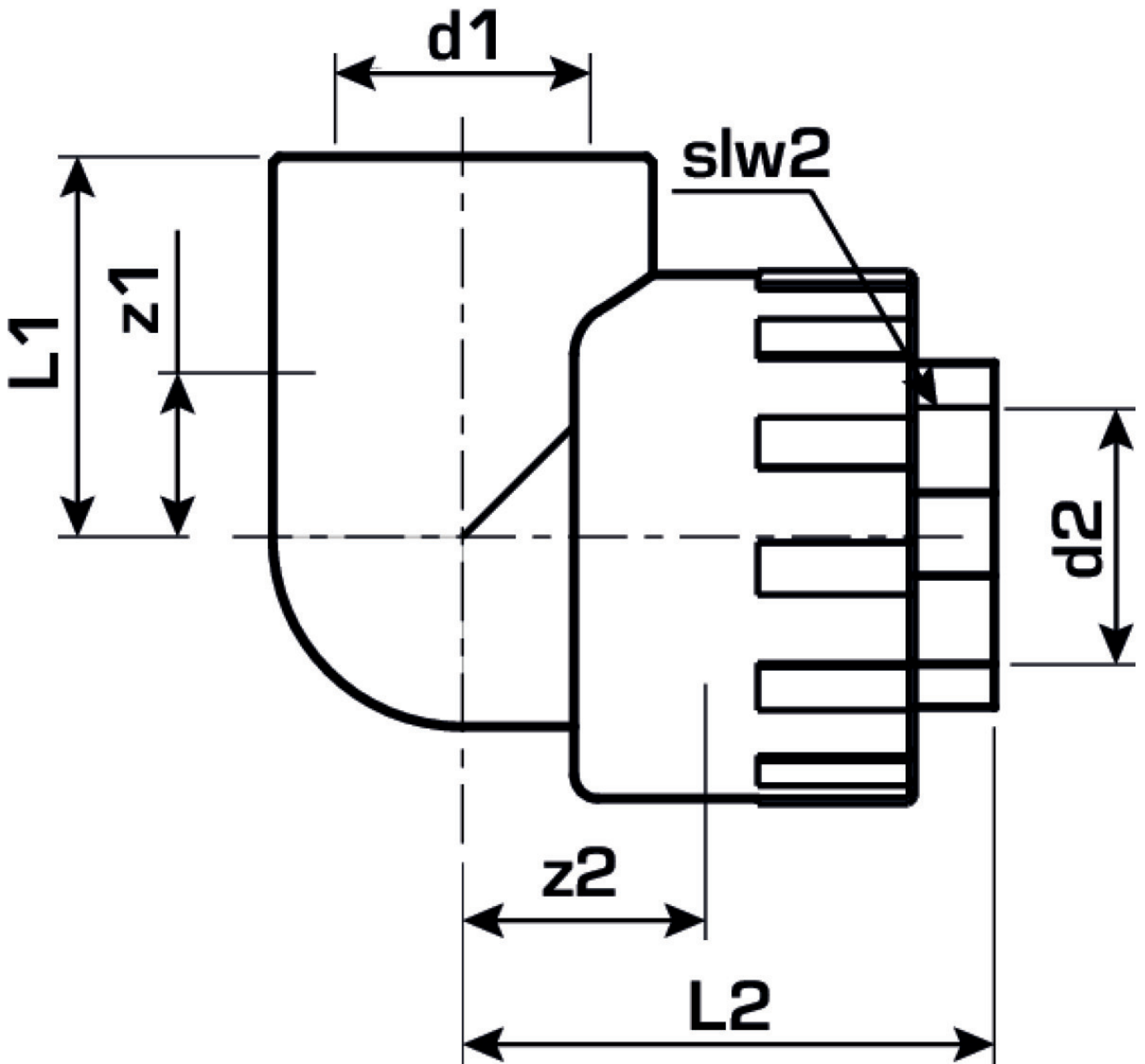
KETRIX polyfúzní svažovaná tvarovka, spojka z POB trubek a fitinek ze stejného materiálu bez příčného zúžení, se vstřikovaným vnitřním závitem z mosazi odolné proti odzinkování a metalizaci bez pórů, závit podle normy ÖNORM EN 10226, díly systému označené písmenem "S" se provádějí s nástavcem na klíč

koleny závitové trubky a fitinky z temperované slitiny!

# specifikace

## produktové informace

VPE1	10 SA1
VPE2	100 KT1
VPE3	400 KT2
VPE4	9600 PAL
weight	0,079 KGM
text	KETRIX Přechodové koleno 90° s vnitřním závitem
INTRNR	39174000
main material group	KETRIX
material group	KETRIX Kovové tvarovky
code	TRI23



Art. No	label
55216D02	20x1/2"