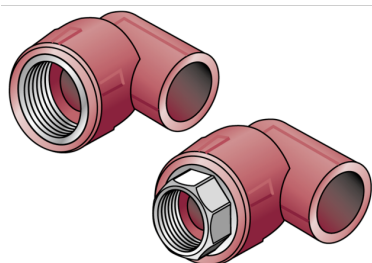


KETRIX

TRI23 KETRIX Přechodové koleno 90° s vnitřním závitem 25x1/2"

55216E02

aplikační oblasti

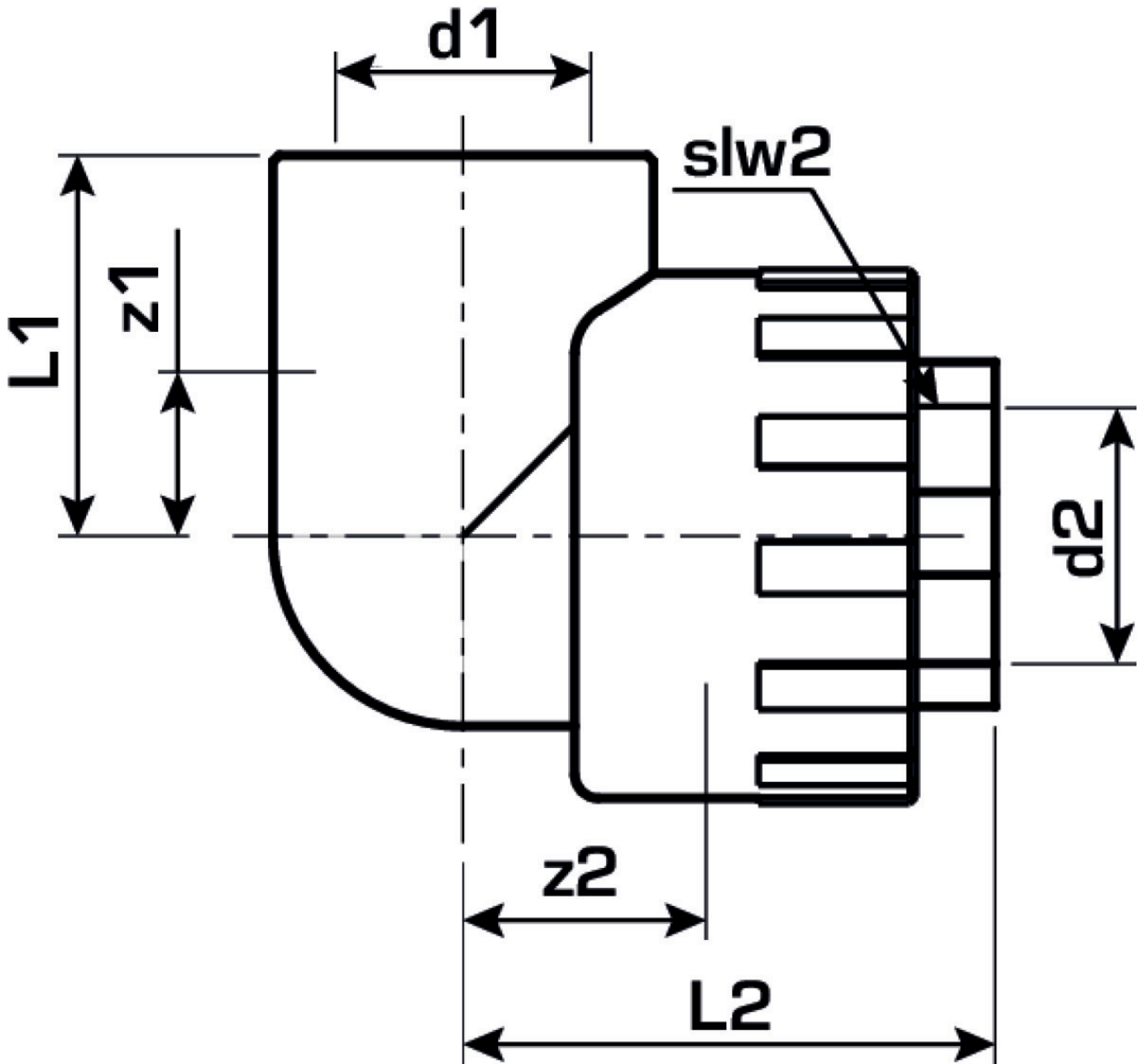


KETRIX polyfúzní svažovaná tvarovka, spojka z POB trubek a fitinek ze stejného materiálu bez přířného zúžení, se vstřikovaným vnitřním závitem z mosazi odolné proti odzinkování a metalizaci bez pórů, závit podle normy ÖNORM EN 10226, díly systému označené písmenem "S" se provádějí s nástavcem na klíč

koleny závitové trubky a fitinky z temperované slitiny!

produktové informace

VPE1	10 SA1
VPE2	60 KT1
VPE3	240 KT2
VPE4	5760 PAL
weight	0,109 KGM
text	KETRIX Přechodové koleno 90° s vnitřním závitem
INTRNR	39174000
main material group	KETRIX
material group	KETRIX Kovové tvarovky
code	TRI23



Art. No	label
55216E02	25x1/2"