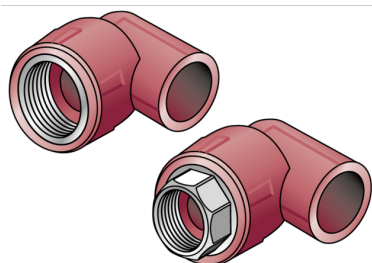


# KETRIX

## TRI23 KETRIX P?echodové koleno 90° s vnit?ním závitem 32x1"S

55216F05

### aplika?ní oblasti



KETRIX polyfúzní sva?ovaná tvarovka, spojka z POB trubek a fitink? ze stejného materiálu bez p?í?ného zúžení, se vst?ikovaným vnit?ním závitem z mosazi odolné proti odzinkování a metalizací bez pór?, závit podle normy ÖNORM EN 10226, díly systému ozna?ené písmenem "S" se provád?jí s nástavcem na klí?

koleny závitové trubky a fitinky z temperované slitiny!

# specifikace

## produktové informace

VPE1	5 SA1
VPE2	30 KT1
VPE3	120 KT2
VPE4	2880 PAL
weight	0,269 KGM
text	KETRIX Přechodové koleno 90° s vnitřním závitem
INTRNR	39174000
main material group	KETRIX
material group	KETRIX Kovové tvarovky
code	TRI23

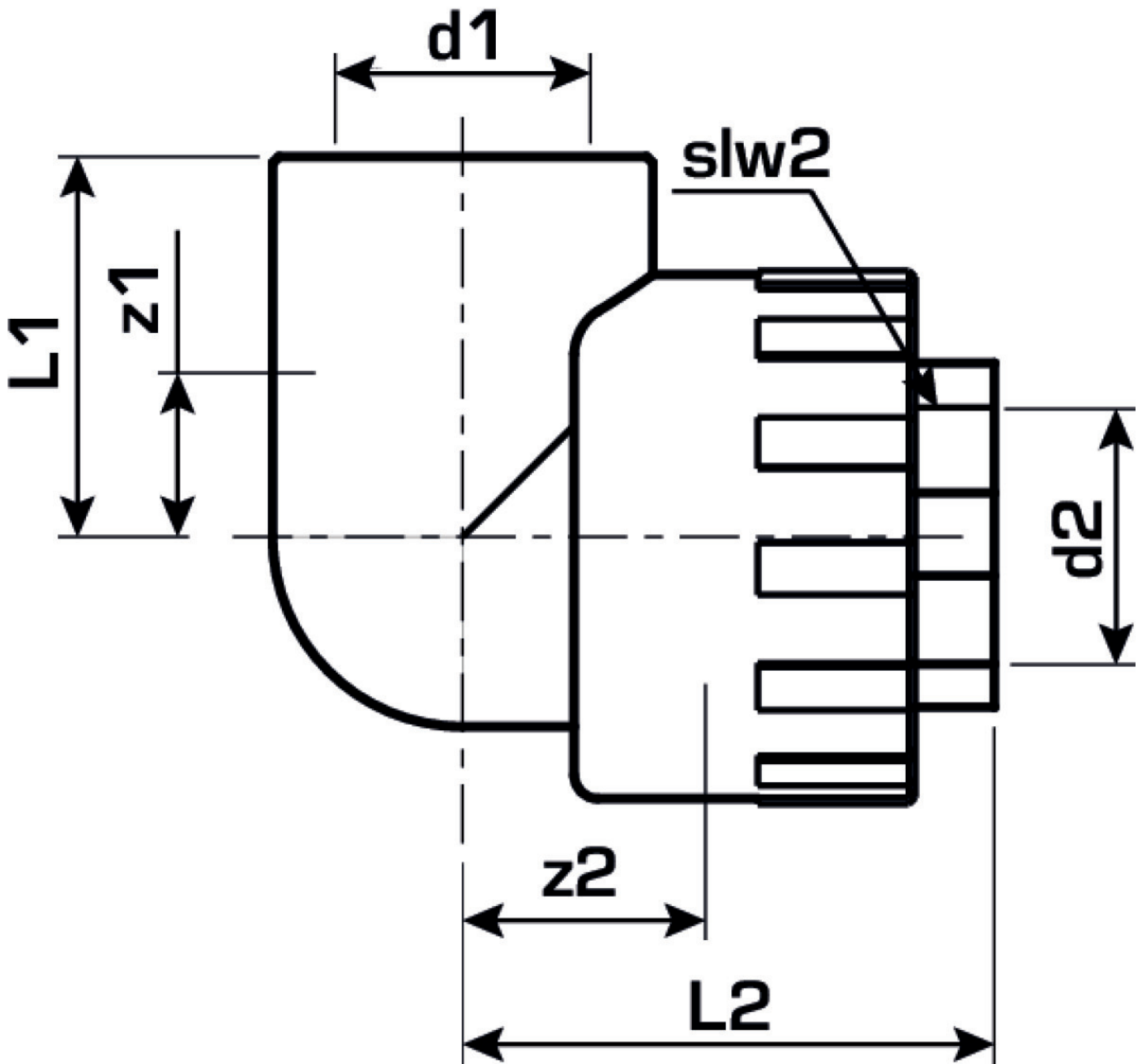


**KE KELIT GmbH**

A 4020 Linz, Ignaz-Mayer-Straße 17, Austria, Europe

**PHONE** +43 (0) 50 779 **E-MAIL** office@kekelit.com

www.kekelit.com



Art. No	label
55216F05	32x1"S