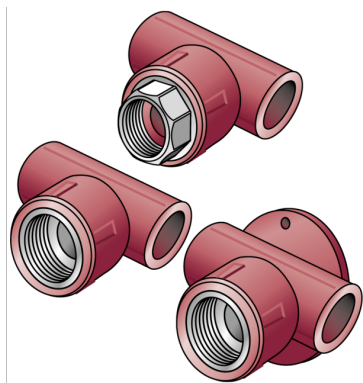


KETRIX

TRI33 KETRIX T-kus s vývodem a vnitřním závitem 20x1/2"BF

55220DA2

aplikační oblasti



KETRIX polyfúzní svažovaná tvarovka, spojka z POB trubek a fitinek ze stejného materiálu bez příčného zúžení, se vstřikovaným vnitřním závitem z mosazi odolné proti odzinkování a metalizaci bez pórů, závit podle normy ÖNORM EN 10226, díly systému označené písmenem "S" se provádějí s nástavcem na klíč

koleny závitové trubky a fitinky z temperované slitiny!

specifikace

technické charakteristiky

maximum working pressure at 20 ° C 16 bar

produktové informace

VPE1 10 SA1

VPE2 60 KT1

VPE3 240 KT2

VPE4 5760 PAL

weight 0,093 KGM

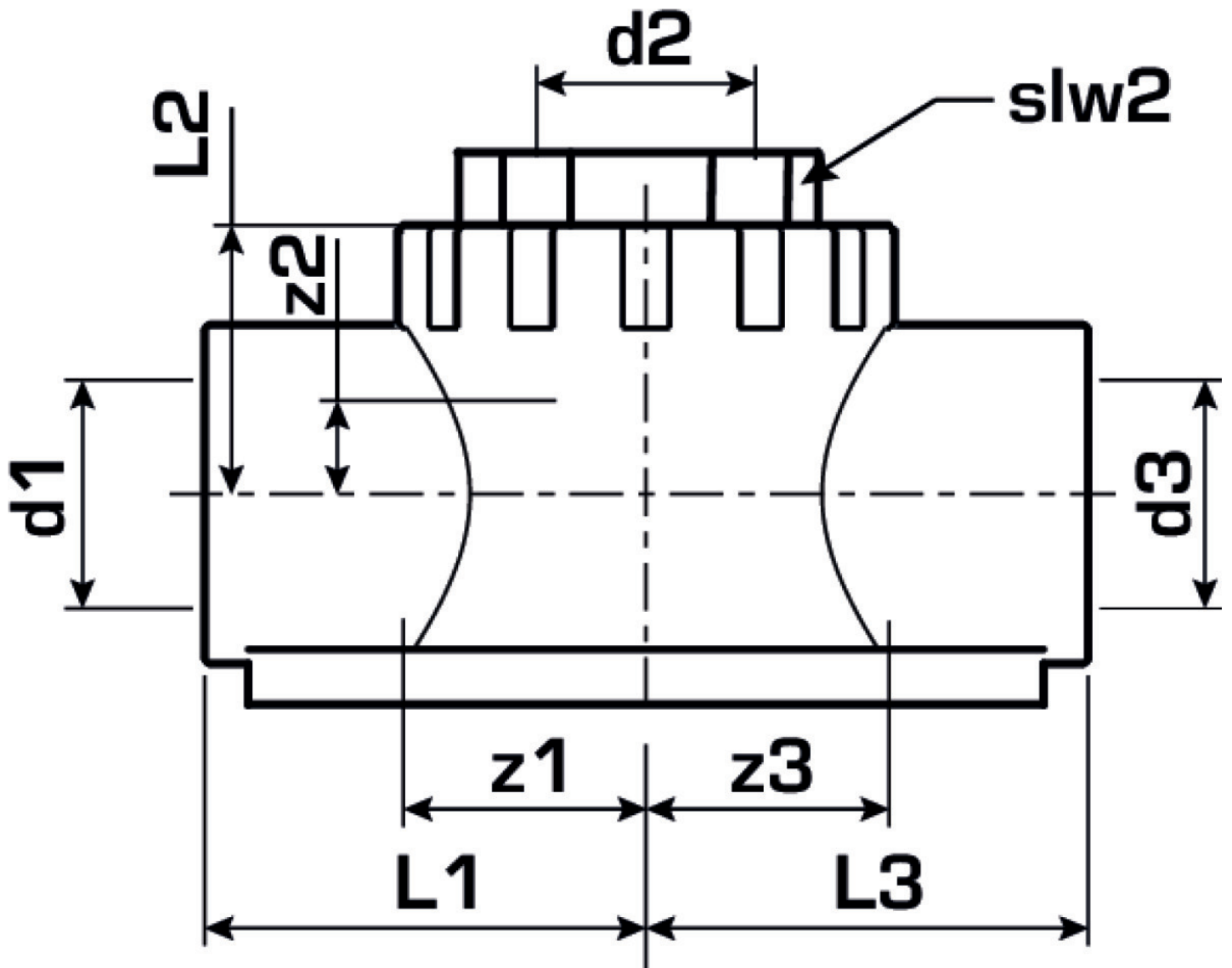
text KETRIX T-kus s vývodem a vnitřním závitem

INTRNR 39174000

main material group KETRIX

material group KETRIX Kovové tvarovky

code TRI33



Art. No	label
55220DA2	20x1/2"BF