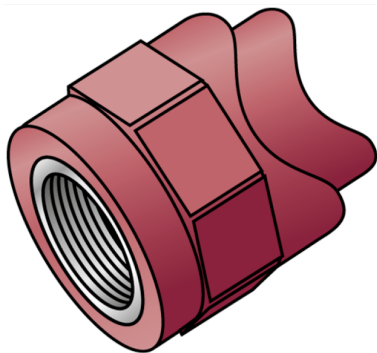


KETRIX

TRI43 KETRIX Sedlová tvarovka s vnitřním závitem 40-50x1/2"

55213H02

aplikační oblasti

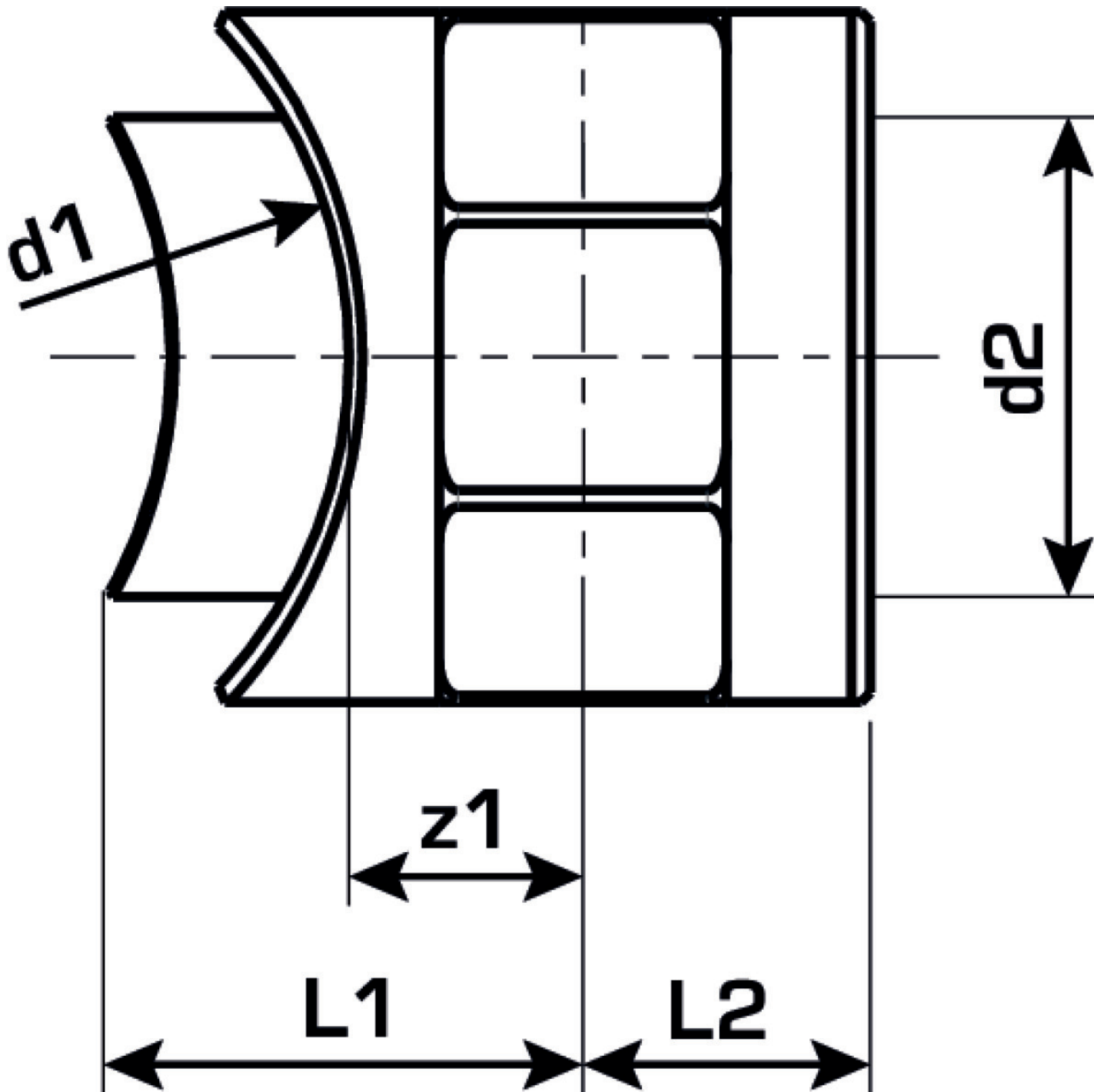


KETRIX polyfúzní svažovaná tvarovka, spojka z POB trubek a fitinek ze stejného materiálu bez přířného zúžení, se vstřikovaným vnitřním závitem z mosazi odolné proti odzinkování a metalizaci bez pórů, závit podle normy ÖNORM EN 10226. K přímému přivažení na existující potrubí, svažování se realizuje pomocí WZ124 sedlového svažovacího nástroje.
koleny závitové trubky a fitinky z temperované slitiny!

specifikace

produktové informace

VPE1	5 SA1
VPE2	80 KT1
VPE3	320 KT2
VPE4	7680 PAL
weight	0,062 KGM
text	KETRIX Sedlová tvarovka s vnitřním závitem
INTRNR	39174000
main material group	KETRIX
material group	KETRIX Kovové tvarovky
code	TRI43



Art. No

label

55213H02

40-50x1/2"