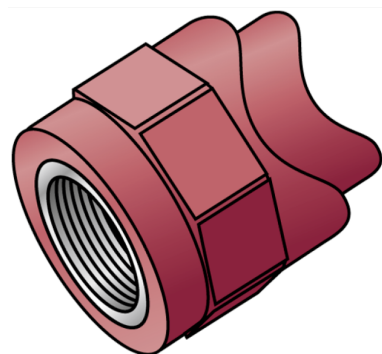


KETRIX

TRI43 KETRIX Sedlová tvarovka s vnitřním závitem 63-125x3/4"

55213K04

aplikační oblasti

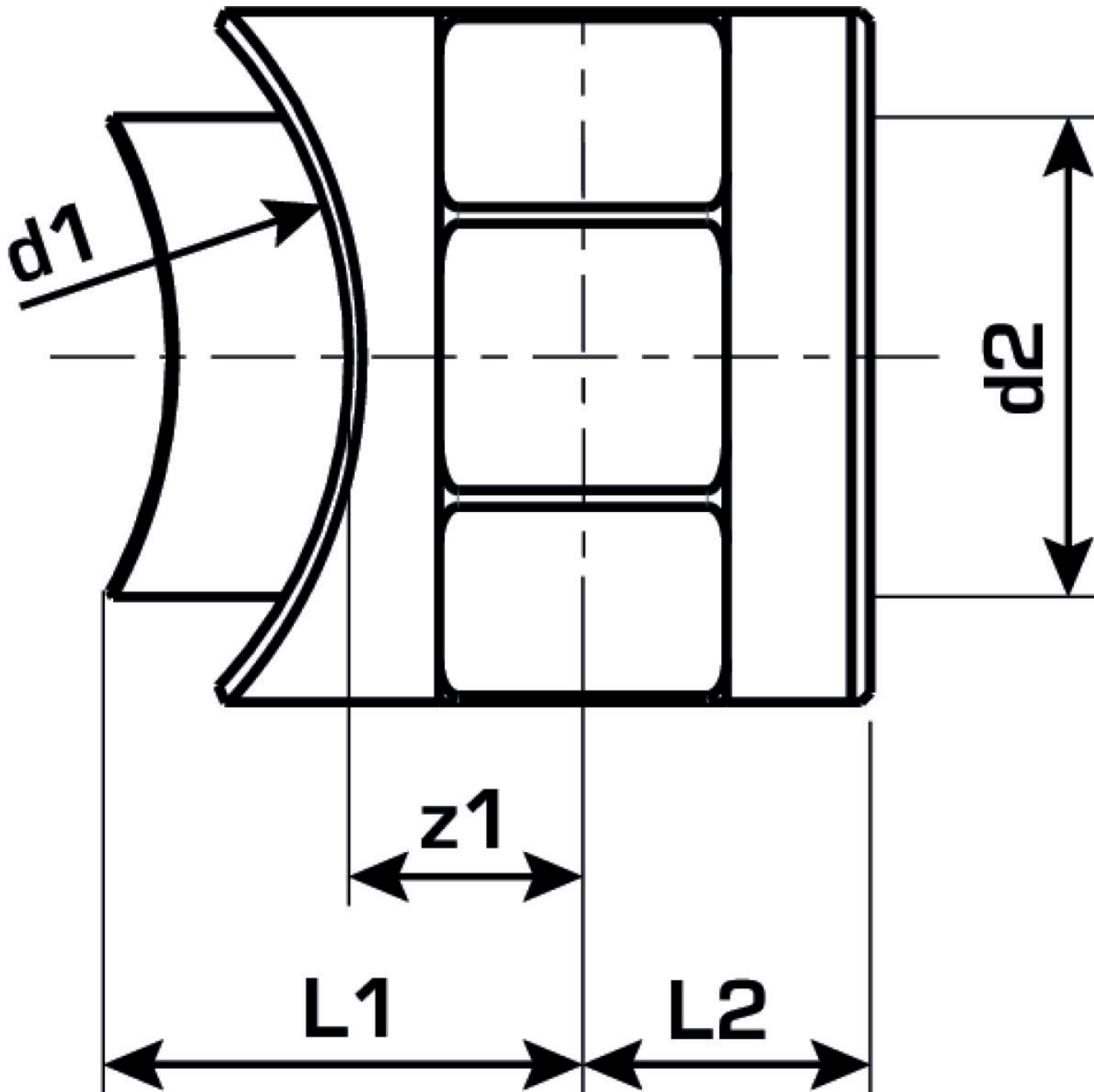


KETRIX polyfúzní svažovaná tvarovka, spojka z POB trubek a fitinek ze stejného materiálu bez přířného zúžení, se vstřikovaným vnitřním závitem z mosazi odolné proti odzinkování a metalizaci bez pórů, závit podle normy ÖNORM EN 10226. K přímému přivaření na existující potrubí, svažování se realizuje pomocí WZ124 sedlového svažovacího nástroje. kolony závitové trubky a fitinky z temperované slitiny!

specifikace

produktové informace

VPE1	5 SA1
VPE2	60 KT1
VPE3	240 KT2
VPE4	5760 PAL
weight	0,072 KGM
text	KETRIX Sedlová tvarovka s vnitřním závitem
INTRNR	39174000
main material group	KETRIX
material group	KETRIX Kovové tvarovky
code	TRI43



Art. No

label

55213K04

63-125x3/4"