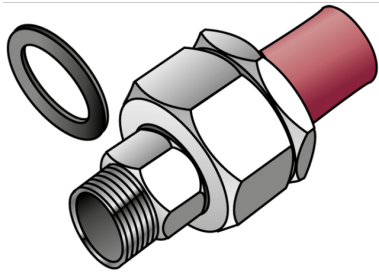


KETRIX

TRI55 KETRIX KETRIX Dvouspojkový spoj
(holendr) plast-kov s vn?j. závitem 32x1"

55240F05

aplika?ní oblasti

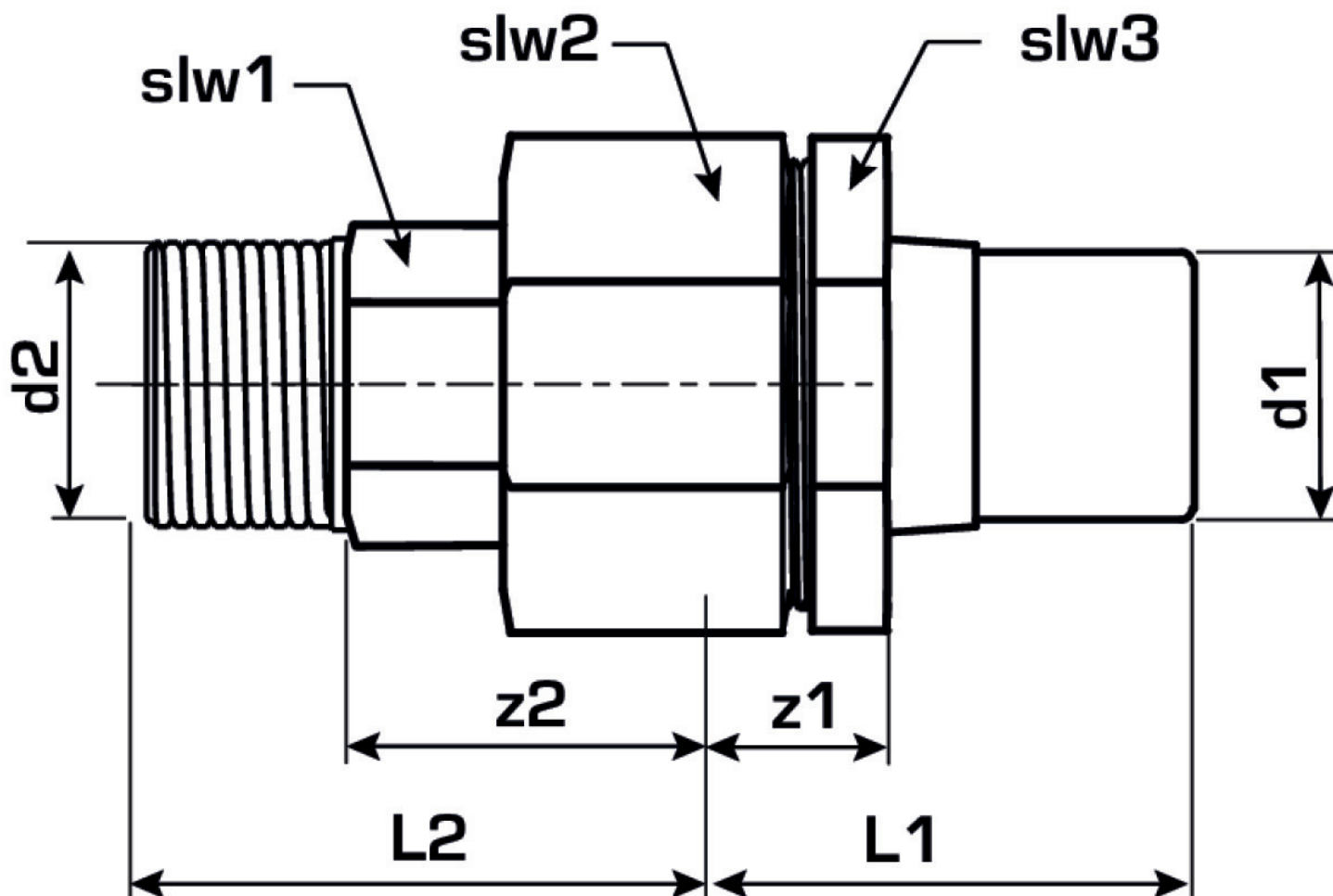


KETRIX polyfúzní sva?ovaná tvarovka, t?snící na plocho, v?etn? t?sn?ní EPDM Závít podle normy
ÖNORM EN 10226

Plastové pouzdro, p?ípadn? t?sn?ní EPDM lze dodat samostatn?!

produktové informace

VPE1	3 SA1
VPE2	18 KT1
VPE3	72 KT2
VPE4	1728 PAL
weight	0,466 KGM
text	KETRIX KETRIX Dvouspojkový spoj (holendr) plast-kov s vn?j. závitem
INTRNR	39174000
main material group	KETRIX
material group	KETRIX Kovové tvarovky
code	TRI55



Art. No	label
55240F05	32x1"