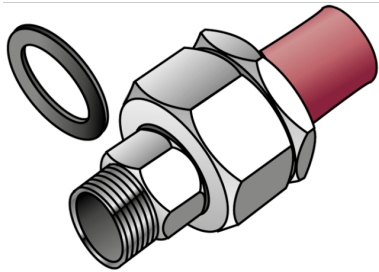


KETRIX

TRI55 KETRIX KETRIX Dvouspojkový spoj
(holendr) plast-kov s vn?j. závitem 75x2 1/2"

55240J12

aplika?ní oblasti



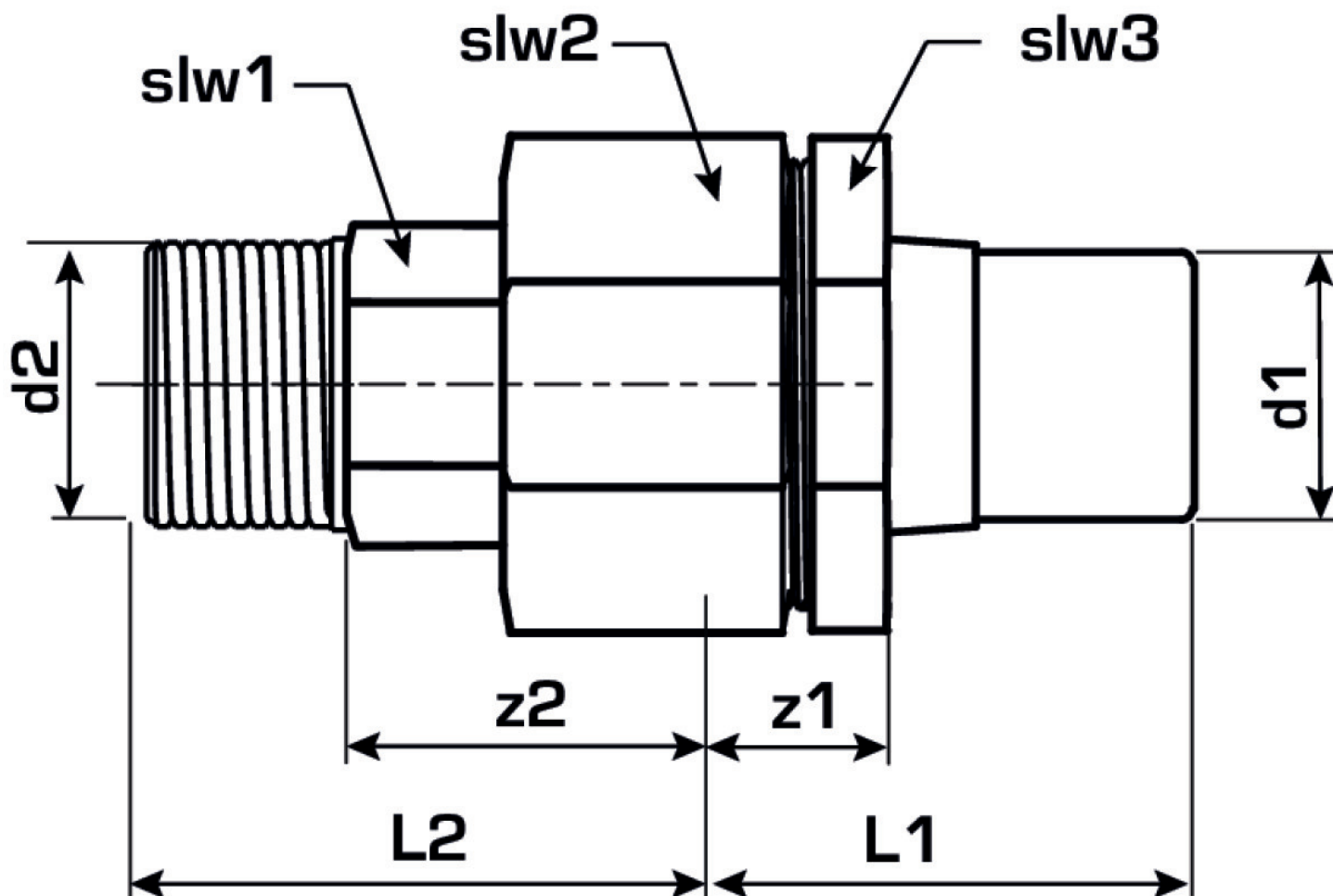
KETRIX polyfúzní sva?ovaná tvarovka, t?snící na plocho, v?etn? t?sn?ní EPDM Závit podle normy
ÖNORM EN 10226

Plastové pouzdro, p?ípadn? t?sn?ní EPDM lze dodat samostatn?!

specifikace

produktové informace

VPE1	1 SA1
VPE2	5 KT1
VPE3	20 KT2
VPE4	480 PAL
weight	1,95 KGM
text	KETRIX KETRIX Dvouspojkový spoj (holendr) plast-kov s vn?j. závitem
INTRNR	39174000
main material group	KETRIX
material group	KETRIX Kovové tvarovky
code	TRI55



Art. No	label
55240J12	75x2 1/2"