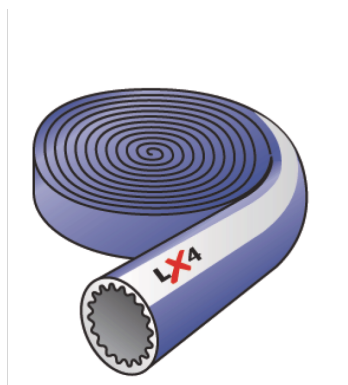


# LEXEL

## LX04 LEXEL Izolační trubka - 4 25

5110045

### aplikační oblasti



Izolační trubka ze zesíleného polyethylenu s uzavřenými póry z extrudované tkaniny z páskové pletce a houževnaté pružné fólie pro tepelnou izolaci a izolaci zvuk šířících se hmotou, zvuková izolace podpořená nupkovým profilem se vzduchovými komorami na vnitřní straně hadice, bez FCKW

Barva: modrá

Délka kotouče: 10m

Tloušťka: 4mm

# specifikace

## technické charakteristiky

**thermal conductivity** 0.036 W/(m.K)

## produktové informace

**DIM2** 25

**VPE1** 160 KT1

**L** 10 m

**weight** 0,028 KGM

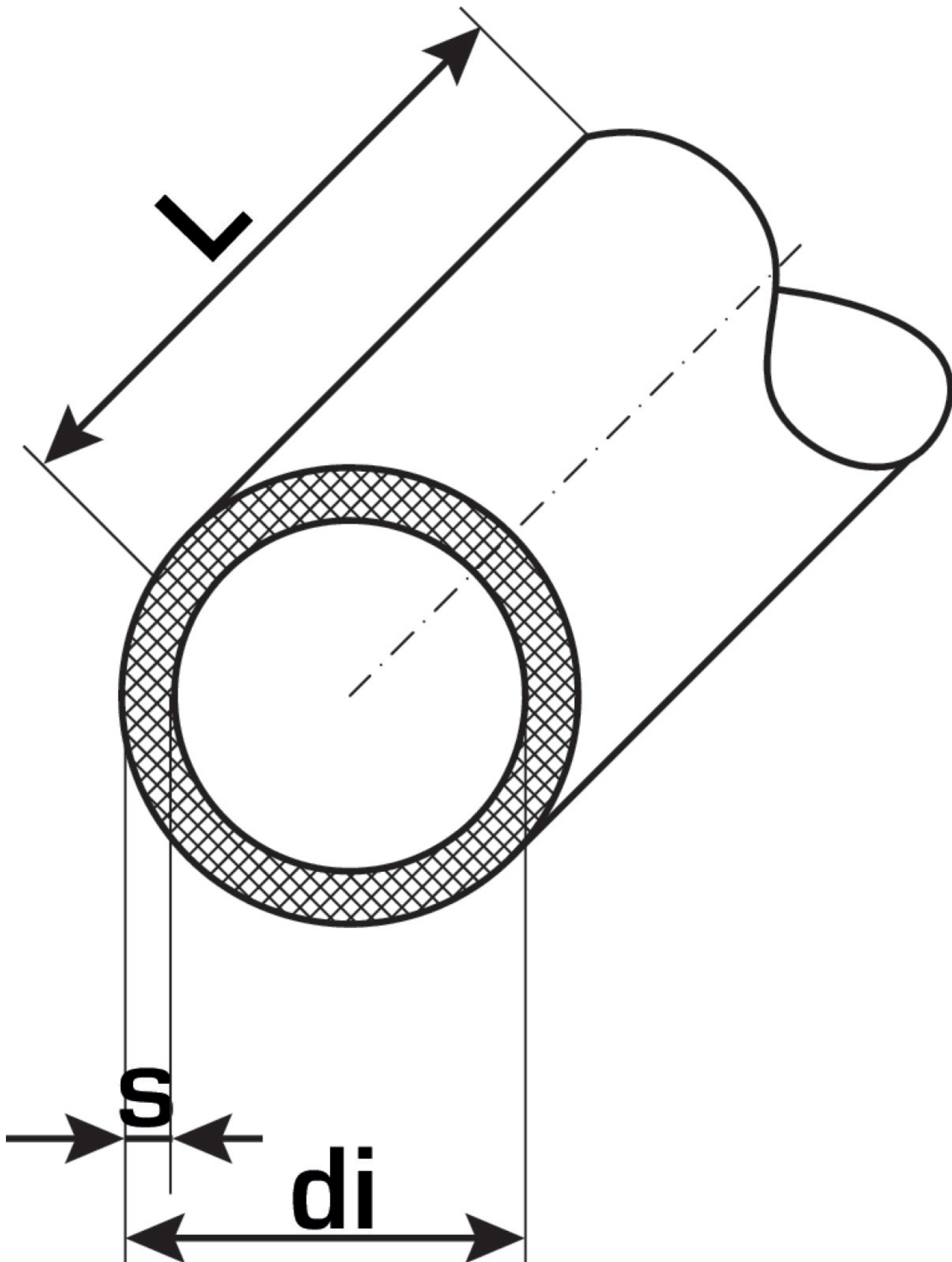
**text** LEXEL Izolační trubka - 4

**INTRNR** 39173900

**main material group** LEXEL

**material group** LEXEL Izolácia a príslušenstvo

**code** LX04



Art. No	label	d mm
5110045	25	25



**KE KELIT GmbH**

A 4020 Linz, Ignaz-Mayer-Straße 17, Austria, Europe

**PHONE** +43 (0) 50 779 **E-MAIL** [office@kekelit.com](mailto:office@kekelit.com)

[www.kekelit.com](http://www.kekelit.com)