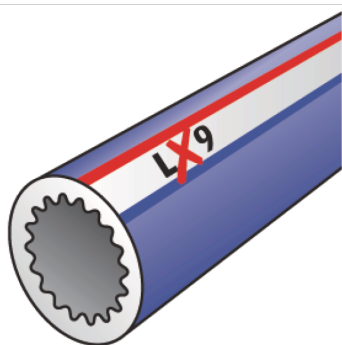


LEXEL

LX09 LEXEL Izolační trubka - 9 3/4"-28

5120050

aplikační oblasti



Izolační trubka ze zesíťovaného polyethylenu s uzavřenými póry z extrudované tkaniny z páskové pletky a houževnaté pružné fólie pro tepelnou izolaci a izolaci zvuk šířících se hmotou, zvuková izolace podpořená nupkovým profilem se vzduchovými komorami na vnitřní straně hadice, bez FCKW

Barva: modrá

Délka: 2m

Tloušťka: 9mm

specifikace

technické charakteristiky

thermal conductivity 0.036 W/(m.K)

produktové informace

DIM2 28

VPE1 130 KT1

L 2 m

weight 0,052 KGM

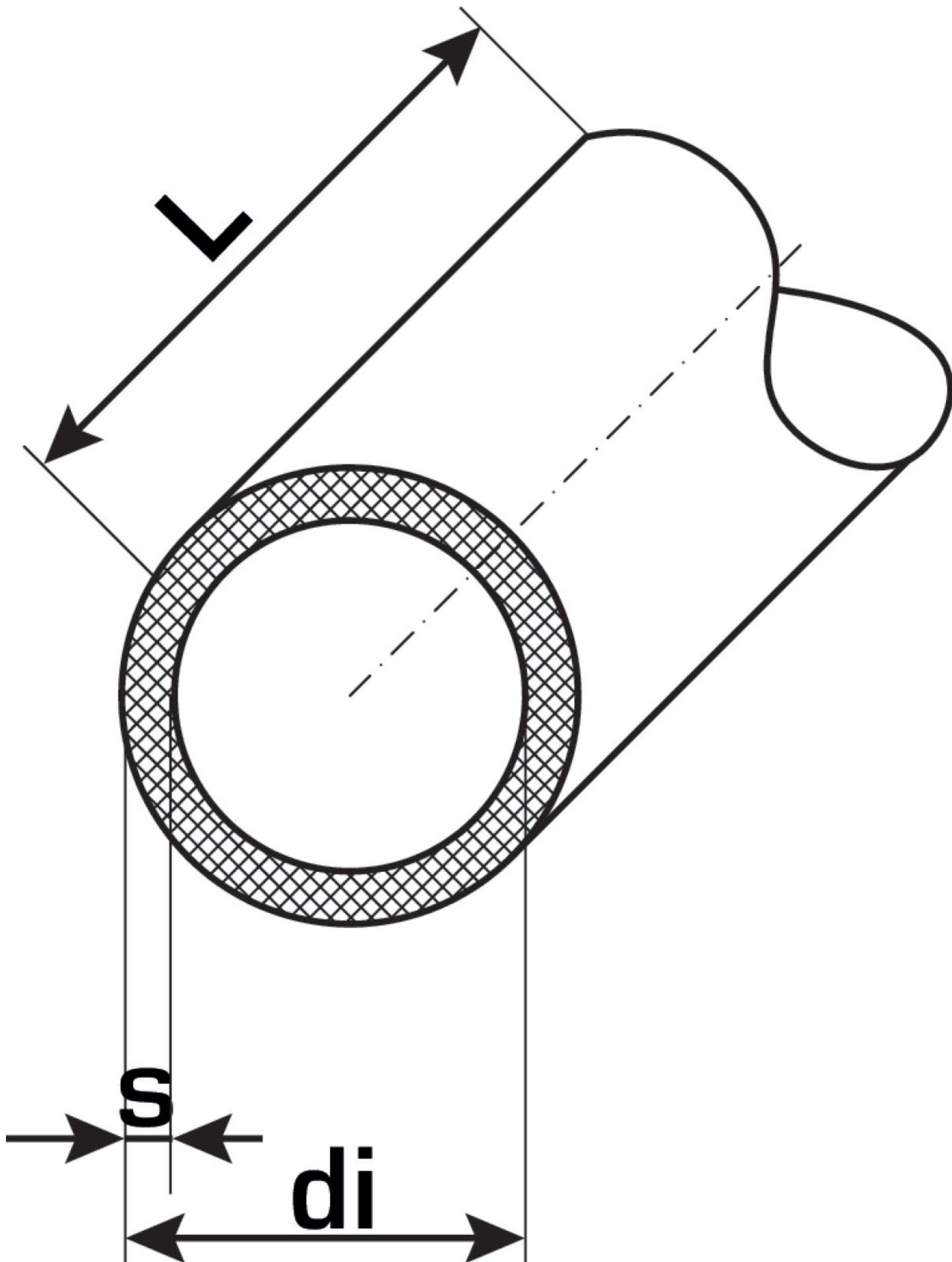
text LEXEL Izolační trubka - 9

INTRNR 39173900

main material group LEXEL

material group LEXEL Izolácia a príslušenstvo

code LX09



Art. No	label	d mm
5120050	3/4"-28	28



KE KELIT GmbH

A 4020 Linz, Ignaz-Mayer-Straße 17, Austria, Europe

PHONE +43 (0) 50 779 **E-MAIL** office@kekelit.com

www.kekelit.com