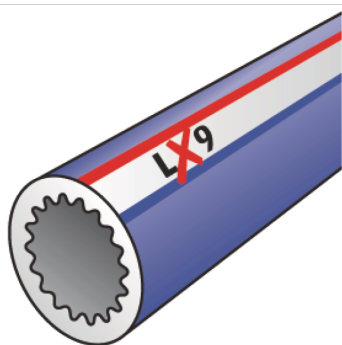


# LEXEL

## LX09 LEXEL Izolační trubka - 9 2"-60/63

5120120

### aplikační oblasti



Izolační trubka ze zesíťovaného polyethylenu s uzavřenými póry z extrudované tkaniny z páskové pletky a houževnaté pružné fólie pro tepelnou izolaci a izolaci zvuk šířících se hmotou, zvuková izolace podpořená nupkovým profilem se vzduchovými komorami na vnitřní straně hadice, bez FCKW

Barva: modrá

Délka: 2m

Tloušťka: 9mm

# specifikace

## technické charakteristiky

**thermal conductivity** 0.036 W/(m.K)

## produktové informace

**DIM2** 60

**VPE1** 50 KT1

**L** 2 m

**weight** 0,078 KGM

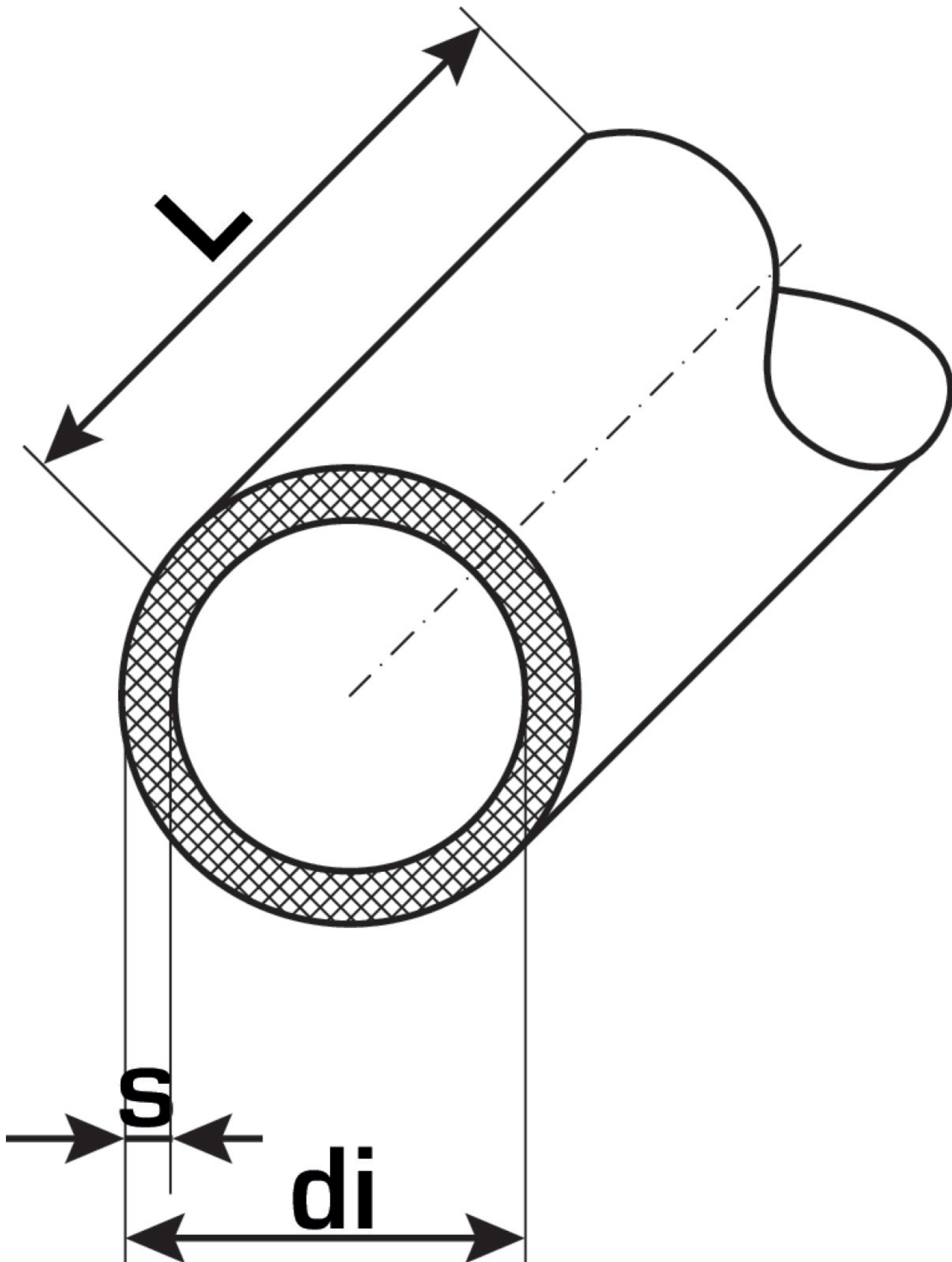
**text** LEXEL Izolační trubka - 9

**INTRNR** 39173900

**main material group** LEXEL

**material group** LEXEL Izolácia a príslušenstvo

**code** LX09



Art. No	label	d mm
5120120	2"-60/63	63



**KE KELIT GmbH**

A 4020 Linz, Ignaz-Mayer-Straße 17, Austria, Europe

**PHONE** +43 (0) 50 779 **E-MAIL** [office@kekelit.com](mailto:office@kekelit.com)

[www.kekelit.com](http://www.kekelit.com)