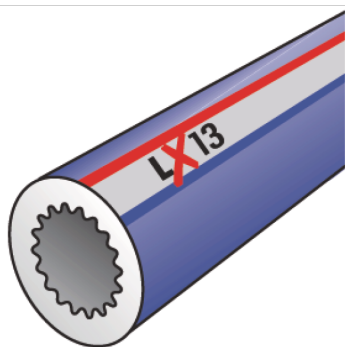


LEXEL

LX13 LEXEL Izolační trubka - 13 3/8"-18

5130030

aplikační oblasti



Izolační trubka ze zesíleného polyethylenu s uzavřenými póry z extrudované tkaniny z páskové pletky a houževnaté pružné fólie pro tepelnou izolaci a izolaci zvuk šířících se hmotou, zvuková izolace podpořená nupkovým profilem se vzduchovými komorami na vnitřní straně hadice, bez FCKW

Barva: modrá

Délka: 2m

Tloušťka: 13mm

specifikace

technické charakteristiky

thermal conductivity 0.036 W/(m.K)

produktové informace

DIM2 18

VPE1 140 KT1

L 2 m

weight 0,061 KGM

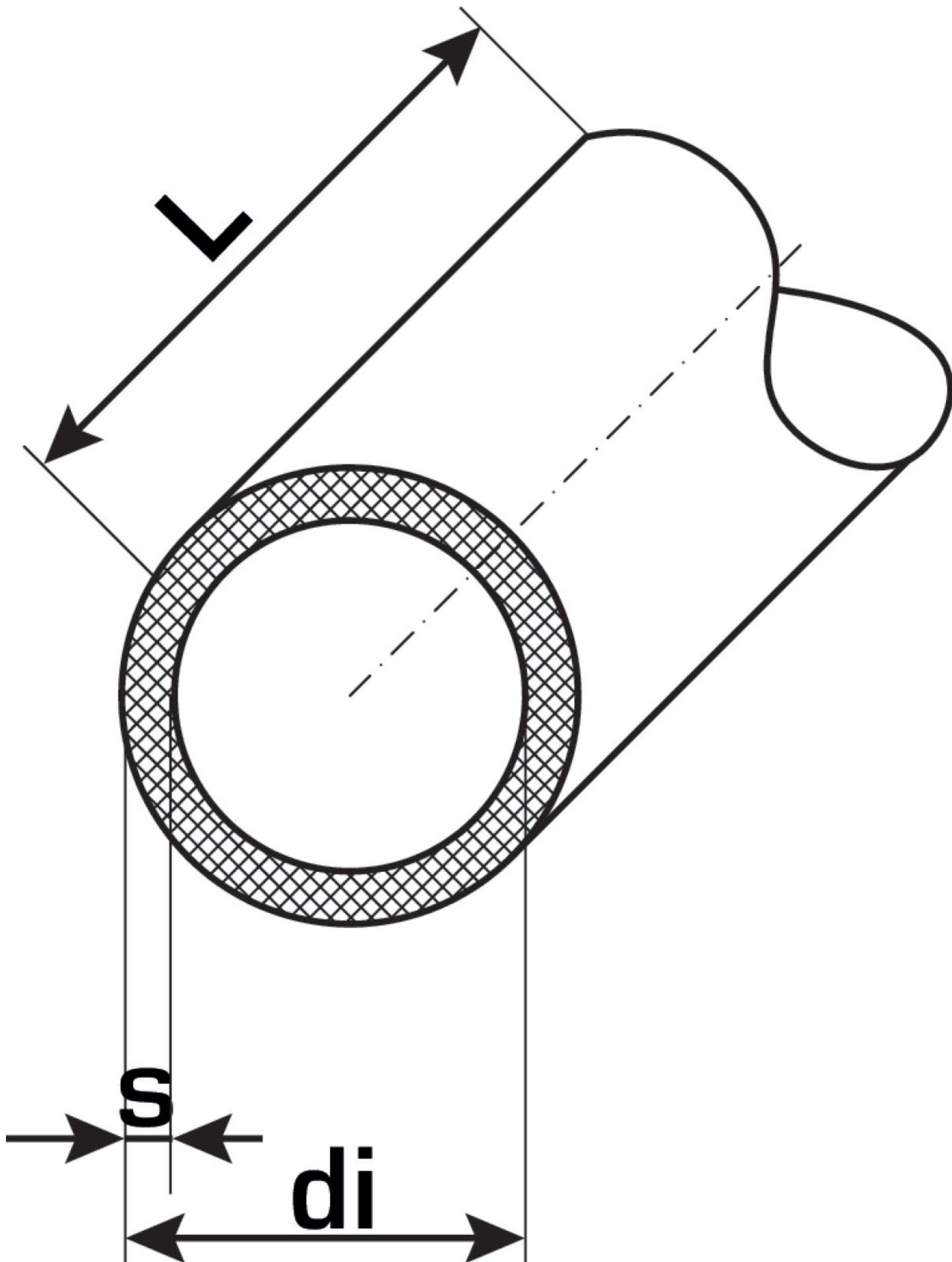
text LEXEL Izolační trubka - 13

INTRNR 39173900

main material group LEXEL

material group LEXEL Izolácia a príslušenstvo

code LX13



Art. No	label	d mm
5130030	3/8"-18	18



KE KELIT GmbH

A 4020 Linz, Ignaz-Mayer-Straße 17, Austria, Europe

PHONE +43 (0) 50 779 **E-MAIL** office@kekelit.com

www.kekelit.com