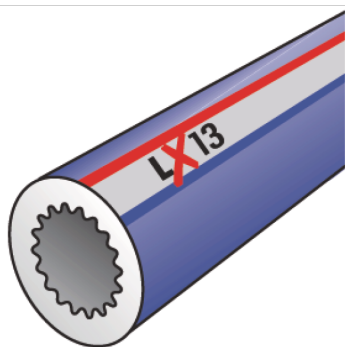


# LEXEL

## LX13 LEXEL Izolační trubka - 13 1/2"-20/22

5130040

### aplikační oblasti



Izolační trubka ze zesíleného polyethylenu s uzavřenými póry z extrudované tkaniny z páskové pletky a houževnaté pružné fólie pro tepelnou izolaci a izolaci zvuk šířících se hmotou, zvuková izolace podpořená nupkovým profilem se vzduchovými komorami na vnitřní straně hadice, bez FCKW

Barva: modrá

Délka: 2m

Tloušťka: 13mm

# specifikace

## technické charakteristiky

**thermal conductivity** 0.036 W/(m.K)

## produktové informace

**DIM2** 22

**VPE1** 120 KT1

**L** 2 m

**weight** 0,078 KGM

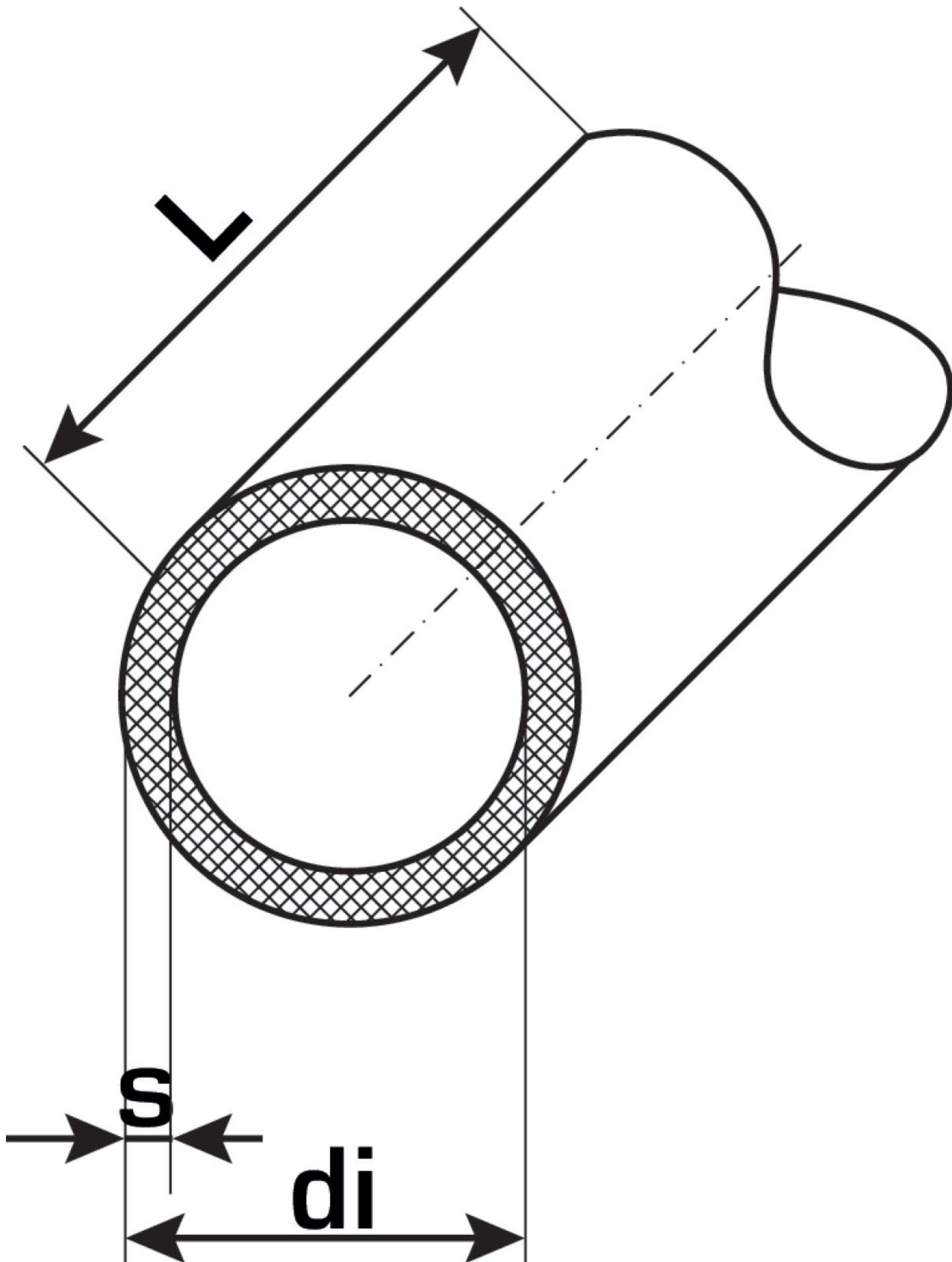
**text** LEXEL Izolační trubka - 13

**INTRNR** 39173900

**main material group** LEXEL

**material group** LEXEL Izolácia a príslušenstvo

**code** LX13



Art. No	label	d mm
5130040	1/2"-20/22	22



**KE KELIT GmbH**

A 4020 Linz, Ignaz-Mayer-Straße 17, Austria, Europe

**PHONE** +43 (0) 50 779 **E-MAIL** [office@kekelit.com](mailto:office@kekelit.com)

[www.kekelit.com](http://www.kekelit.com)