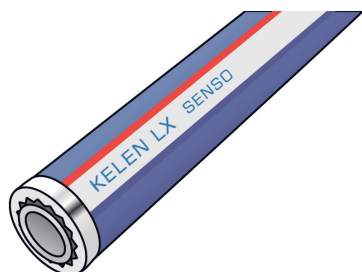




## KE00-LX4 KELEN PP-RCT LX-SENSO Rohr - PN20



### Produktbeschreibung:

KELEN PP-RCT SENSOR Trinkwasser-Rohrsystem gemäß ÖNORM EN ISO 15874 aus Polypropylen (PP-RCT) mit werkseitig aufgebracht 4mm Weichschaumisolierung, elektronisch ortbar, Außenschicht mit Bändchengewebe und zähelastischer Polymerlegierung

Einsatzbereich: 20°C/20 bar - 70°C/10 bar

Länge: 4m



### Produkteigenschaften:

<b>Wandrauheit</b>	0,007 mm	<b>Expansionskoeffizient</b>	0,14 mm/(m.k)
<b>Lambda Rohr</b>	0,24 W/(m.k)	<b>Druckstufe</b>	PN20
<b>Isolierstärke</b>	4mm		

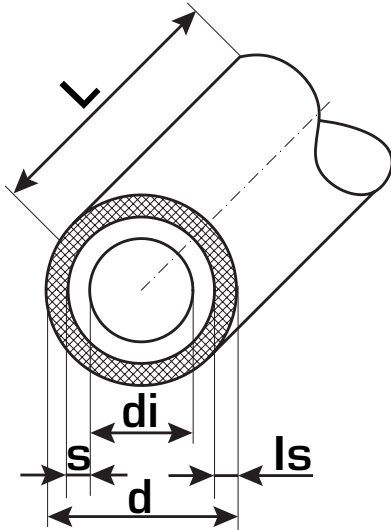
### Erweiterte Produkteigenschaften:

Art.-Nr.	Bezeichnung	Gewicht	VPE1	VPE2	Mengeneinheit
1520041	20x3,4	0,21 KGM	80	4000	LFM
1525041	25x4,2	0,3 KGM	60	3000	LFM
1532041	32x5,4	0,46 KGM	40	2000	LFM





## KE00-LX4 KELEN PP-RCT LX-SENSO Rohr - PN20



Art.-Nr.	Bezeichnung	d mm	s mm	di mm	Gewicht kg/m	Inhalt l/m	ls mm
1520041	20x3,4	20	3,4	13,2	0,21	0,14	4
1525041	25x4,2	25	4,2	16,6	0,30	0,22	4
1532041	32x5,4	32	5,4	21,2	0,46	0,35	4

