



## KE11 KELEN PP-RCT Übergang mit AG



### Produktbeschreibung:

KELEN PP-RCT Polyfusions-Schweißformstück, Verbindung von Rohren und werkstoffgleichen Fittings ohne Querschnittsverengung, mit eingespritzten Außengewinde aus entzinkungsbeständigem Messing und porenfreie Metallisierung, Gewinde gemäß ÖNORM EN 10226

Mit „S“ gekennzeichnete Systemteile werden mit Schlüsselansatz gefertigt



### Produkteigenschaften:

<b>ÖVGW</b>	W 1.213	<b>Material 1</b>	PP
<b>Werkstoffgüte 1</b>	PP-RCT	<b>Material 2</b>	Messing
<b>Werkstoffgüte 2</b>	CW 724R	<b>Verbindung 1</b>	Kunststoffschweißmuffe
<b>Verbindung 2</b>	Außengewinde		

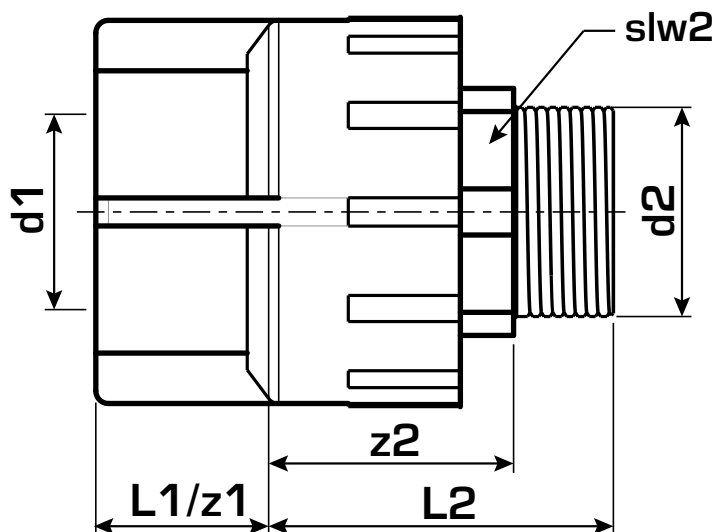
### Erweiterte Produkteigenschaften:

Art.-Nr.	Bezeichnung	Gewicht	VPE1	VPE2	Mengeneinheit
2593501	20x1/2"	0,117 KGM	10	80	STK
2594001	20x3/4"	0,157 KGM	10	50	STK
2595501	25x1/2"	0,115 KGM	10	50	STK
2596001	25x3/4"	0,155 KGM	10	50	STK
2598001	32x3/4"	0,149 KGM	5	40	STK
2598501	32x1"S	0,385 KGM	5	30	STK
2598801	40x1"S	0,415 KGM	2	16	STK
2599001	40x5/4"S	0,415 KGM	2	16	STK
2599501	50x6/4"S	0,547 KGM	2	12	STK
2599801	63x2"S	0,809 KGM	1	7	SA1
2600001	75x2 1/2"S	1,227 KGM	1	4	SA1





## KE11 KELEN PP-RCT Übergang mit AG



Art.-Nr.	Bezeichnung	d1 mm	z1 mm	z2 mm	L1 mm	L2 mm	DIM1
2593501	20x1/2"	20	16	27	16	42	20x1/2"
2594001	20x3/4"	20	16	30	16	44	20x3/4"
2595501	25x1/2"	25	20	20	20	40	25x1/2"
2596001	25x3/4"	25	20	30	20	45	25x3/4"
2598001	32x3/4"	32	23	22	23	37	32x3/4"
2598501	32x1"S	32	25	42	25	60	32x1"S
2598801	40x1"S	40	26	38	26	54	40x1"S
2599001	40x5/4"S	40	26	40	26	63	40x5/4"S
2599501	50x6/4"S	50	27	41	27	65	50x6/4"S
2599801	63x2"S	63	30	48	30	77	63x2"S
2600001	75x2 1/2"S	75	30	58	30	90	75x2 1/2"S

