



## KE31 KELEN PP-RCT T-Stück mit Abgang AG



### Produktbeschreibung:

KELEN PP-RCT Polyfusions-Schweißformstück, Verbindung von Rohren und werkstoffgleichen Fittings ohne Querschnittsverengung, mit eingespritzten Außengewinde aus entzinkungsbeständigem Messing und porenfreie Metallisierung, Gewinde gemäß ÖNORM EN 10226

Mit „S“ gekennzeichnete Systemteile werden mit Schlüsselansatz gefertigt



### Produkteigenschaften:

<b>ÖVGW</b>	W 1.213	<b>Lic2</b>	PK027102
-------------	---------	-------------	----------

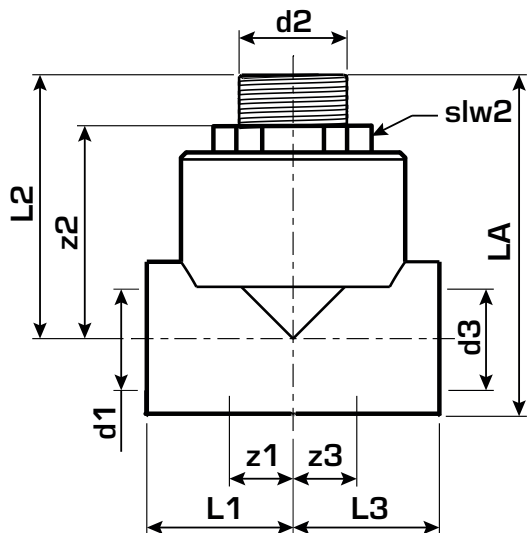
### Erweiterte Produkteigenschaften:

Art.-Nr.	Bezeichnung	Gewicht	VPE1	VPE2	Mengeneinheit
2643501	20x1/2"	0,052 KGM	10	80	STK
2643601	20x1/2"BF	0,052 KGM	10	60	STK
2644001	20x3/4"	0,048 KGM	10	40	STK
2646001	25x3/4"	0,11 KGM	10	40	STK
2648601	32x1" S	0,11 KGM	5	20	STK





## KE31 KELEN PP-RCT T-Stück mit Abgang AG



Art.-Nr.	Bezeichnung	d1 mm	d2 Zoll	d3 mm	L1 mm	L2 mm	L3 mm	z1 mm	z2 mm	z3 mm
2643501	20x1/2"	20	1/2 Zoll (15)	20	28	49	28	12	35	12
2643601	20x1/2"BF	20	1/2 Zoll (15)	20	28	49	28	12	35	12
2644001	20x3/4"	20	3/4 Zoll (20)	20	28	49	28	13	49	13
2646001	25x3/4"	25	3/4 Zoll (20)	25	33	60	33	13	45	13
2648601	32x1" S	32	1 Zoll (25)	32	42	78	42	25	59	25

