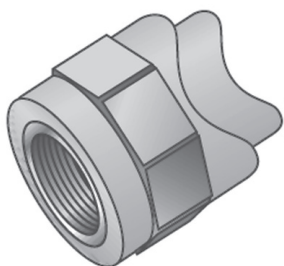




KE43 KELEN PP-RCT Sattelstück mit IG



Produktbeschreibung:

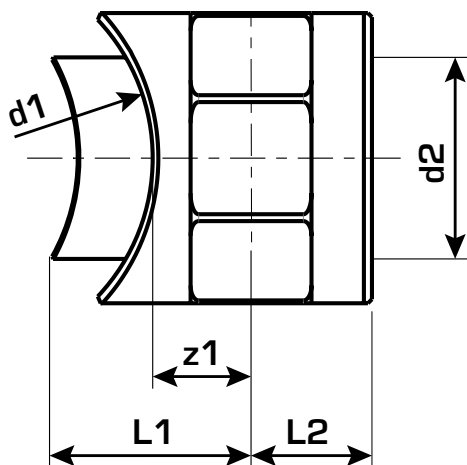
KELEN Polyfusions-Schweißformstück, Verbindung von Rohren und werkstoffgleichen Fittings ohne Querschnittsverengung, mit eingespritzten Innengewinde aus entzinkungsbeständigem Messing und porenfreie Metallisierung, Gewinde gemäß ÖNORM EN 10226. Zum direkten Einschweißen in bestehende Rohrleitungen, die Schweißung erfolgt mit dem WZ124 Sattel-Schweißwerkzeug

KEINE Gewinderöhre und Tempergussfittings eindrehen!



Erweiterte Produkteigenschaften:

Art.-Nr.	Bezeichnung	Gewicht	VPE1	VPE2	Mengeneinheit
2472051	40-50x1/2"	0,062 KGM	5	80	STK
2472061	40-50x3/4"	0,065 KGM	5	60	STK
2475051	63-125x1/2"	0,069 KGM	5	80	STK
2475061	63-125x3/4"	0,072 KGM	5	60	STK



Art.-Nr.	Bezeichnung	d1 Zoll	z1 mm	L1 mm	L2 mm
2472051	40-50x1/2"	1/2 Zoll (15)	13	24	15
2472061	40-50x3/4"	3/4 Zoll (20)	13	24	15
2475051	63-125x1/2"	1/2 Zoll (15)	13	24	15
2475061	63-125x3/4"	3/4 Zoll (20)	13	24	15

