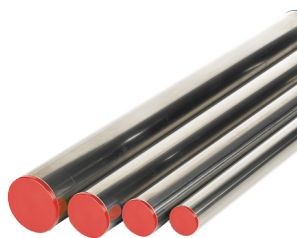
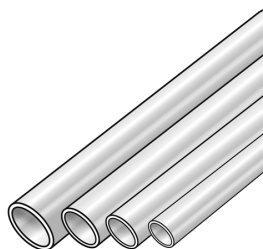




CF100 C-Stahl Rohr



Produktbeschreibung:

Dünnwandige, längsnaht geschweißte Präzisionstahlrohre gemäß EN 10305-3 mit besonders niedrigem Kohlenstoffgehalt, an der Außenseite mit einer thermisch aufgetragenen Zinkschicht und einer Passivierungs-/Chromschicht geschützt

Einsatzbereich: Geschlossene Heiz- und Kühlkreisläufe

Betriebstemperatur: - 35°C bis 120°C - tmax 150°C/16 bar - kurzzeitig

Stangenlänge: 6m

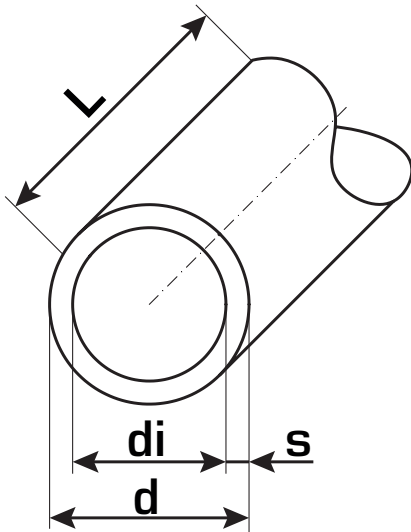
Erweiterte Produkteigenschaften:

Art.-Nr.	Bezeichnung	Gewicht	VPE1	Mengeinheit
54001B00	15x1,2	0,42 KGM	840	LFM
54001C00	18x1,2	0,49 KGM	450	LFM
54001D00	22x1,5	0,76 KGM	360	LFM
54001E00	28x1,5	0,98 KGM	300	LFM
54001F00	35x1,5	1,24 KGM	180	LFM
54001G00	42x1,5	1,5 KGM	150	LFM
54001H00	54x1,5	2,1 KGM	90	LFM
54001I00	66,7x1,5	2,4 KGM	228	LFM
54001J00	76,1x2,0	3,71 KGM	222	LFM
54001K00	88,9x2,0	4,46 KGM	222	LFM
54001L00	108x2,0	5,31 KGM	114	LFM





CF100 C-Stahl Rohr



Art.-Nr.	Bezeichnung	da mm	s mm
54001B00	15x1,2	15	1,2
54001C00	18x1,2	18	1,2
54001D00	22x1,5	22	1,5
54001E00	28x1,5	28	1,5
54001F00	35x1,5	35	1,5
54001G00	42x1,5	42	1,5
54001H00	54x1,5	54	1,5
54001I00	66,7x1,5	66,7	1,5
54001J00	76,1x2,0	76,1	2,0
54001K00	88,9x2,0	88,9	2,0
54001L00	108x2,0	108	2,0

