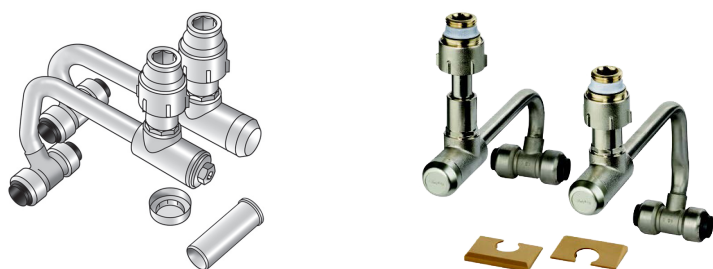




CF435 Steck SL-Anschlussgarnitur



Produktbeschreibung:

Steck SL-Radiator-Anschlussgarnitur aus Messing porenfrei metallisiert, geeignet für die Verarbeitung mit C-Stahl-, Edelstahl- und Kupferrohren, HK-Anschlussrohr d12x1mm, inkl. höhen- und tiefenverstellbarem Eck-Absperrventil, die längskraftschlüssige Rohrfixierung des Absperrventiles wird mit Sechskantschlüssel M13 an der Vorderseite vom Absperrventil sichergestellt, die Absperrung erfolgt mit Imbusschlüssel 4mm, Radiatoranschlüsse 3/4"IG flach dichtend

Die Endstücke werden für den letzten Radiator an der SL-Anschlussgarnitur benötigt!

Produkteigenschaften:

Kompatibilität	STEELFIX C-Stahl	Besonderheit	Demontierbar mit WZ260
-----------------------	------------------	---------------------	------------------------

Erweiterte Produkteigenschaften:

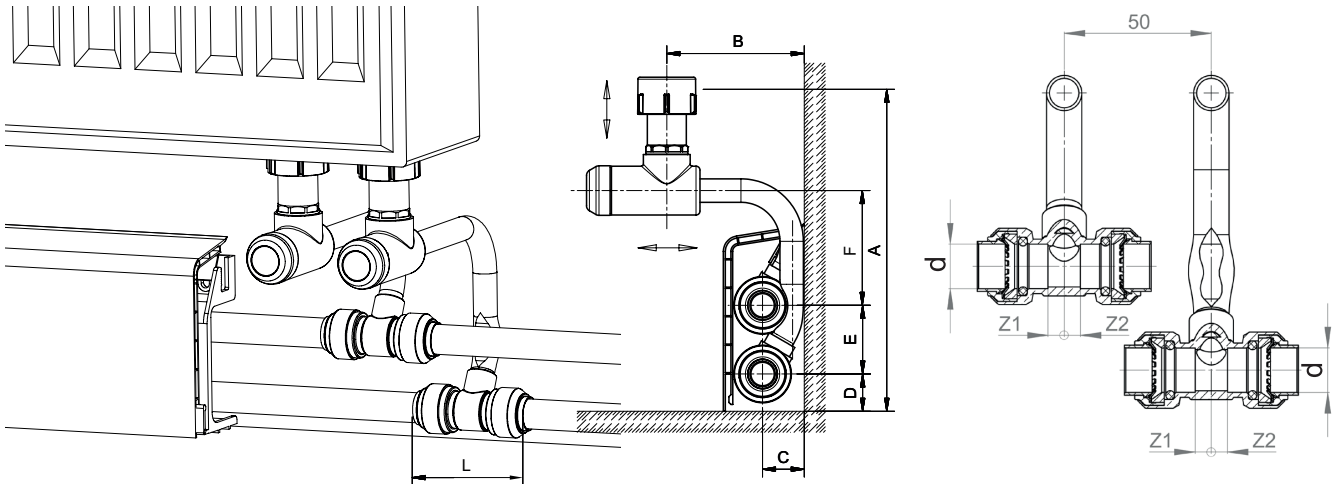
Art.-Nr.	Bezeichnung	Gewicht	VPE1	VPE2	Mengeinheit
54160BB0	15/3/4"IG/15	0,816 KGM	1	6	SA1
54160CC0	18/3/4"IG/18	0,819 KGM	1	6	SA1
54161B00	Endst.15	0,03 KGM	2	10	STK
54161C00	Endst.18	0,04 KGM	2	10	STK



STEEL FIX® DATENBLATT



CF435 Steck SL-Anschlussgarnitur



Art.-Nr.	Dim1	A* mm		B* mm		C mm	D mm	E mm	F mm	L mm	d mm	Z1 mm	Z2 mm
		min.	max.	min.	max.								
54160BBO	15/3/4"IG/15	164	189	50	175	21,5	19	35	59	58	15	5,5	5,5
54160CCO	18/3/4"IG/18	164	189	50	175	21,5	19	35	59	60	18	6	6

*für Heizkörper mit 3/4" AG bis Heizkörper-Unterkante





CF435 Steck SL-Anschlussgarnitur

Montage:

Montage der CF435 Steck SL-Anschlussgarnitur mit Rohrdurchmesser 15 bzw. 18 mm:

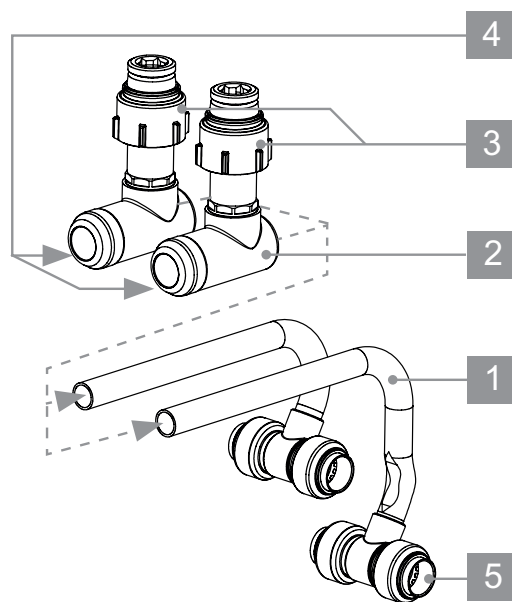
Bei der Installation der Sockelleisten-Anschlussgarnitur immer zuerst den Rücklauf nach folgenden Schritten montieren. Erst nach der Montage des Rücklaufs mit dem Vorlauf beginnen.

1. Nach Montage des Heizkörpers Anschlussrohre der Teleskop-Eckverschraubung auf Länge einmessen, abschneiden und entgraten.
2. Teleskop-Eckverschraubung auf HK-Anschlussrohr aufschieben.
3. Überwurfmutter an Heizkörper anschrauben und mit Gabelschlüssel SW 30 anziehen (Anschlussnippel für Heizkörper mit 1/2" IG, Konusteile für Heizkörper mit 3/4" AG verwenden).
4. Abdeckkappe abziehen und die in der Teleskop-Eckverschraubung integrierte Klemmverschraubung mittels Gabelschlüssel SW 13 vorne fest anziehen.

Wichtig: Die Ventilspindel mit Innensechskant SW 4 erst nach Beendigung der Montagearbeiten zum Absperrn des Heizkörpers benutzen.

Bei falscher Reihenfolge droht irreparabler Schaden der Spindel und Fehlfunktion!

- Die STEELFIX-Anschlussrohre einmessen und rechtwinklig abtrennen. Hier möglichst exakt arbeiten: Die Rohrlänge hat Einfluss auf die Montierbarkeit und den Achsabstand zwischen heizkörperseitigem Vor- und Rücklaufanschluss der Garnitur.
- Die Armatur wieder vom Heizkörper lösen.
- Das Rohr rechtwinklig mit einem geeigneten Rohrabschneider oder einer feinzahnigen Säge möglichst genau ablängen (Abstand zwischen den Anschlüssen + 2 x Einschublänge).
- Das Rohrende innen und außen entgraten. Alle Restspäne entfernen.
- Rohre an den Verbindungsstellen auf Oberflächenschäden und Verunreinigungen überprüfen
- Die Einschublänge 23 mm auf dem Rohr markieren. Keine zusätzlichen Fette oder Dichtmittel auftragen!



5. Rohrende durch den Demontagering einschieben, bis der Gegendruck der Haltekralle zu spüren ist.
 - Durch leichte Drehbewegungen den Widerstand der Haltekralle überwinden, bis das Rohrende mit einem deutlichen „Klick“ auf den Anschlag trifft.
 - Überprüfen, ob die Markierung auf dem Rohr mit dem Fittingende übereinstimmt. Festen Sitz des Fittings auf dem Rohr überprüfen.
 - Achtung: Das Rohr auf keinen Fall schräg in den Fitting einstecken, da der O-Ring sonst beschädigt werden kann!
 - Bei mehreren Heizkörpern an einer Wand erst den kompletten Anschluss der Rücklaufleitung montieren.
 - Anschließende Montage des Vorlaufs (wie Rücklauf).

