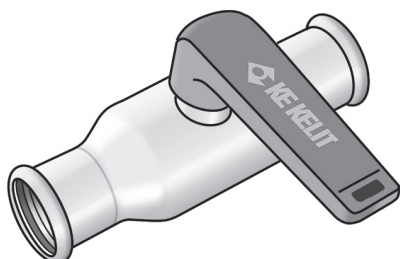




## CP453 STEELFIX C-Stahl Press-Kugelhahn



Symbolgrafik

### Produktbeschreibung:

Press-Kugelhahn mit vollem Durchgang, Kugel und Grundkörper vollständig durchströmt, aus C-Stahl mit aufgebrachtener Zinkschicht, inkl. EPDM-Dichtelemente, „unverpresst undicht“

Presskontur: M

Betriebstemperatur: - 35°C - tmax 135°C

### Produkteigenschaften:

<b>Material Kugeldichtung</b>	Polytetrafluorethylen (PTFE)	<b>Material Kugel</b>	Messing
<b>Material Spindel</b>	rostfreier Stahl	<b>Dichtung</b>	Ethylen-Propylen-Dien-Kautschuk (EPDM)
<b>Material primäre Spindeldichtung</b>	Polytetrafluorethylen (PTFE)	<b>Material sekundäre Spindeldichtung</b>	Ethylen-Propylen-Dien-Kautschuk (EPDM)
<b>Anschluss 1</b>	Pressmuffe	<b>Anschluss 2</b>	Pressmuffe
<b>Minimale Mediumtemperatur (kontinuierlich)</b>	-35 °C	<b>Maximale Mitteltemperatur (kontinuierlich)</b>	120 °C
<b>Druckstufe Artikel</b>	PN 16		

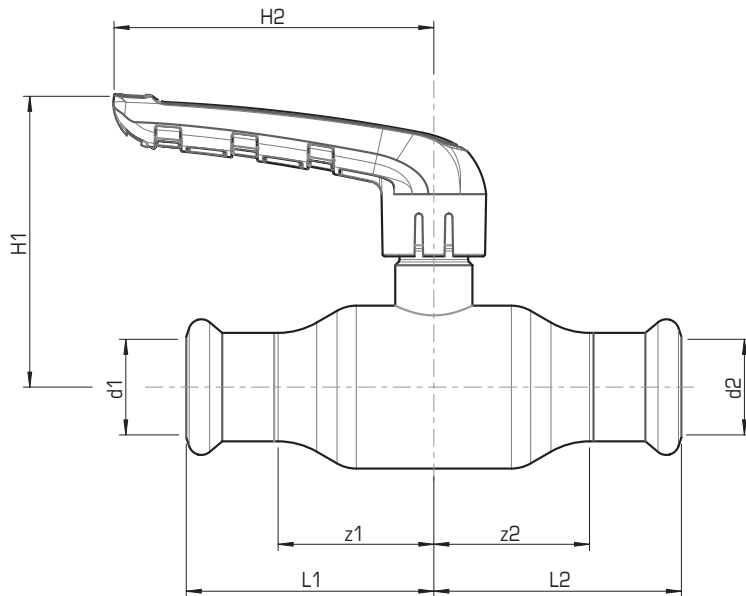
### Erweiterte Produkteigenschaften:

Art.-Nr.	Bezeichnung	Gewicht	VPE1	VPE2	Mengeneinheit
54728BBO	15	0,170 KGM	1	25	STK
54728CCO	18	0,220 KGM	1	25	STK
54728DDO	22	0,220 KGM	1	15	STK
54728EEO	28	0,560 KGM	1	10	STK
54728FFO	35	0,860 KGM	1	10	STK
54728GGO	42	1,400 KGM	1	7	STK
54728HHO	54	2,330 KGM	1	5	STK





## CP453 STEELFIX C-Stahl Press-Kugelhahn



Art.-Nr.	Bezeichnung	d1 mm	d2 mm	L1 mm	z1 mm	L2 mm	z2 mm	H1 mm	H2 mm
54728BB0	15	15	15	47	27	47	27	64	75
54728CC0	18	18	18	52	32	52	32	66	75
54728DD0	22	22	22	58	37	58	37	68	75
54728EE0	28	28	28	68	45	68	45	88	99
54728FF0	35	35	35	80	54	80	54	95,5	99
54728GG0	42	42	42	99	69	99	69	105,5	119
54728HH0	54	54	54	113	78	113	78	114	119

