



CP471 STEELFIX C-Stahl Press-Kappe



Symbolgrafik

Produktbeschreibung:

Press-Kappe aus C-Stahl mit aufgebrachtener Zinkschicht, inkl. EPDM-Dichtelemente, von d15-54 „unverpresst undicht“

Presskontur: M

Produkteigenschaften:

Werkstoff	Stahl	Werkstoffgüte	St 34.2 (1.0034)
Oberflächenschutz Anschluss 1	galvanisch/elektrolytisch verzinkt	Anschluss 1	Pressmuffe
Minimale Mediumtemperatur (kontinuierlich)	-35 °C	Maximale Mitteltemperatur (kontinuierlich)	120 °C
Presskontur	M	Dichtung	EPDM

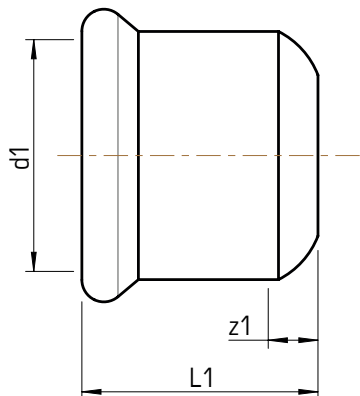
Erweiterte Produkteigenschaften:

Art.-Nr.	Bezeichnung	Gewicht	VPE1	VPE2	Mengeneinheit
54735B00	15	0,020 KGM	10	150	STK
54735C00	18	0,022 KGM	10	150	STK
54735D00	22	0,030 KGM	10	150	STK
54735E00	28	0,042 KGM	10	130	STK
54735F00	35	0,063 KGM	5	75	STK
54735G00	42	0,089 KGM	4	48	STK
54735H00	54	0,145 KGM	4	24	STK
54735I00	66,7	0,275 KGM	2	8	STK
54735J00	76,1	0,421 KGM	2		STK
54735K00	88,9	0,540 KGM	2		STK
54735L00	108	0,821 KGM	1		STK





CP471 STEELFIX C-Stahl Press-Kappe



Art.-Nr.	Bezeichnung	d1 mm	L1 mm	z1 mm
54735B00	15	15	25,5	5,5
54735C00	18	18	26,5	6,5
54735D00	22	22	28,5	7,5
54735E00	28	28	32,5	9,5
54735F00	35	35	34,5	8,5
54735G00	42	42	43	13
54735H00	54	54	52	17
54735I00	66,7	66,7	60	13
54735J00	76,1	76,1	71	18,5
54735K00	88,9	88,9	82	22
54735L00	108	108	98	24

