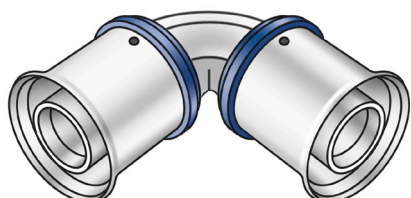




KMU420Z KELOX-ULTRAX Zeta Bogen 90°



Symbolgrafik

Produktbeschreibung:

Zeta-Wert optimierter Press-Bogen 90° für Richtungsänderung mit minimalem Radius, aus Messing porenfrei metallisiert, inkl. Stützhülsen mit O-Ringen und Edelstahl-Presshülse „unverpresst undicht“



kiwa



Produkteigenschaften:

ÖVGW	W 1.235	DVGW	DW-8501CM0535
Material 1	Messing	Material 2	Messing
Oberfläche 1	verzinkt	Oberfläche 2	verzinkt
Anschluss 1	Pressmuffe	Anschluss 2	Pressmuffe
Minimale Mediumtemperatur (kontinuierlich)	-20 °C	Maximale Mitteltemperatur (kontinuierlich)	70 °C
Max. Arbeitsdruck bei 20 °C	16 bar	Press-Kontur	U
Dichtung	EPDM	ÜA-Reg.Nr.	R-15.2.3-21-17154

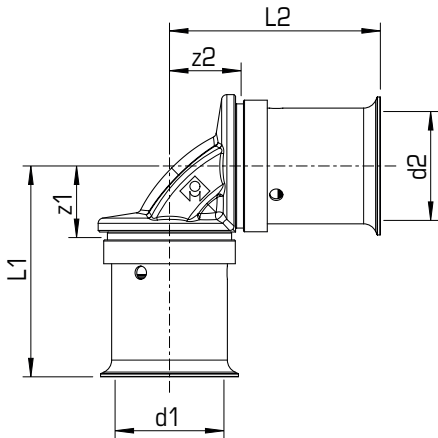
Erweiterte Produkteigenschaften:

Art.-Nr.	Bezeichnung	Gewicht	VPE1	VPE2	Mengeneinheit
71104BBO	16	0,075 KGM	10	180	STK
71104DDO	20	0,115 KGM	10	130	STK
71104EEO	25	0,180 KGM	10	70	STK





KMU420Z KELOX-ULTRAX Zeta Bogen 90°



Art.-Nr.	Bezeichnung	d1 mm	d2 mm	z1 mm	z2 mm	L1 mm	L2 mm
71104BB0	16	16	16	12,5	12,5	35	35
71104DD0	20	20	20	16	16	40	40
71104EE0	25	25	25	18	18	51	51

